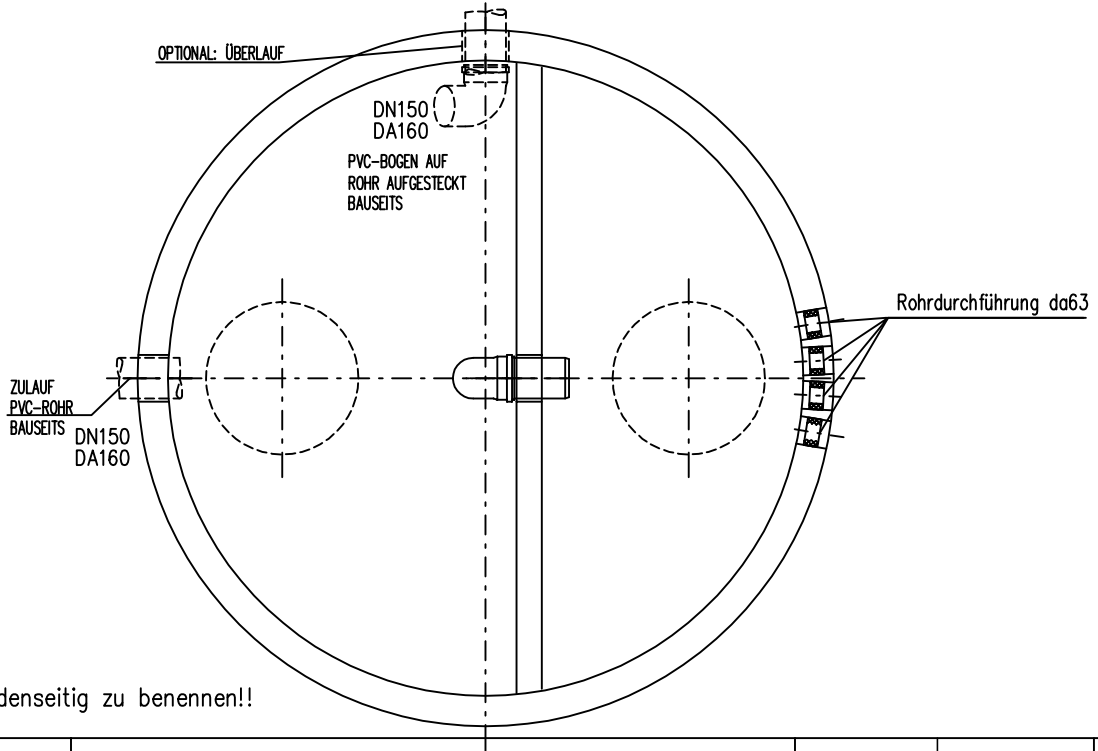
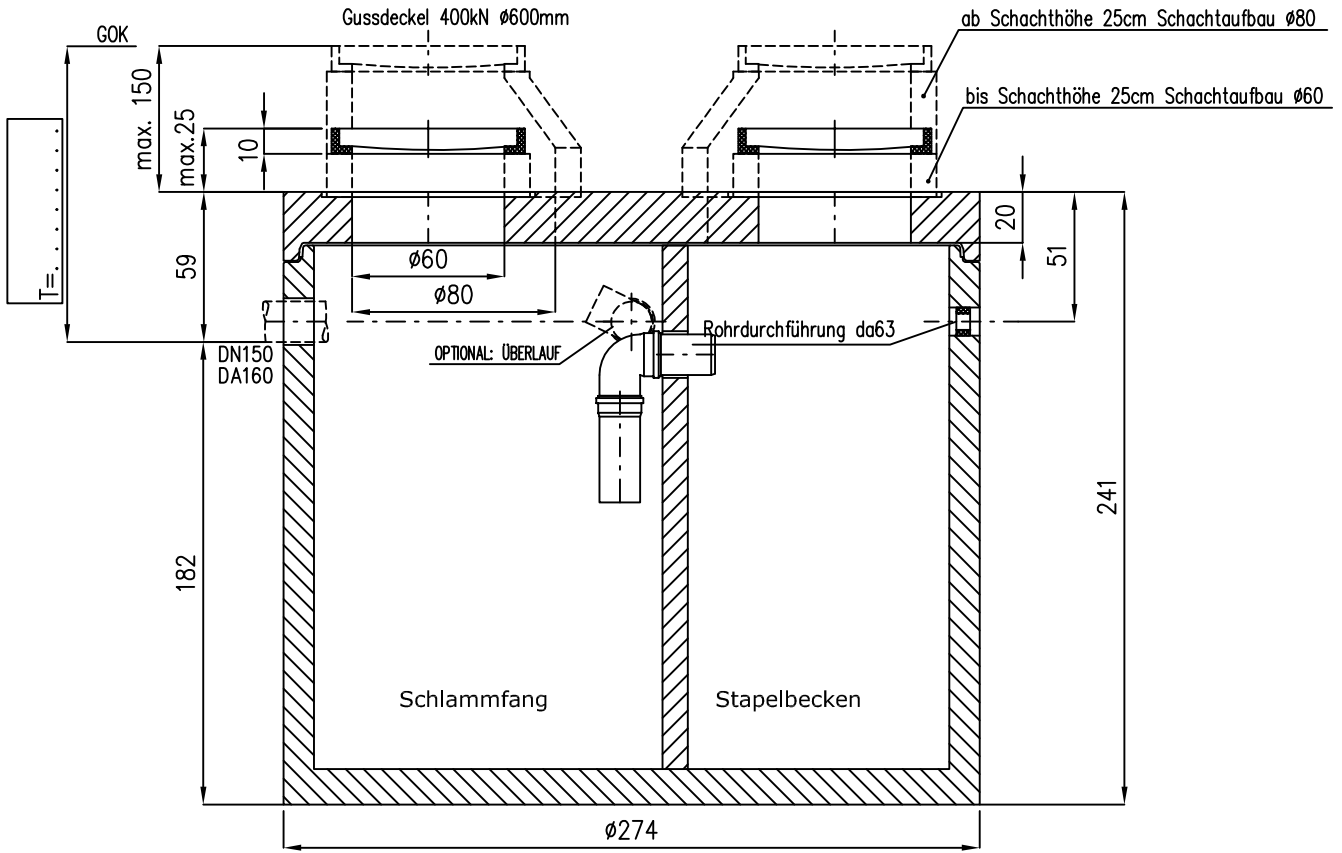


# Kombibecken 8.000l

Schlammfang 5000l

Stapelbecken 3000l



Die Zulauftiefe T ist kundenseitig zu benennen!!

Schwerstes Element:	9t
Gesamtgewicht:	12t
-----	bauseits

FREIGABE: .....  
Unterschrift Datum

DATE:	01.06.2010	PLANUNG/KONSTRUKTION:	Inq. Peer
MASST.		PROJEKT:	
ZEICHNUNGSNAME:			KB 5-3
ABWASSERPROJEKT			
ZEICHNUNGSVERWALTER:	GEPLOTTET AM:		

**inowa**  
 Abwassertechnologie  
 GmbH & CO KG  
 www.inowa.at  
 A: Tel.: +43/7243/51414  
 A: Fax: +43/7243/5141415  
 D: Tel.: +49/8654/479090  
 D: Fax: +49/8654/479477

techn. Änderungen vorbehalten!