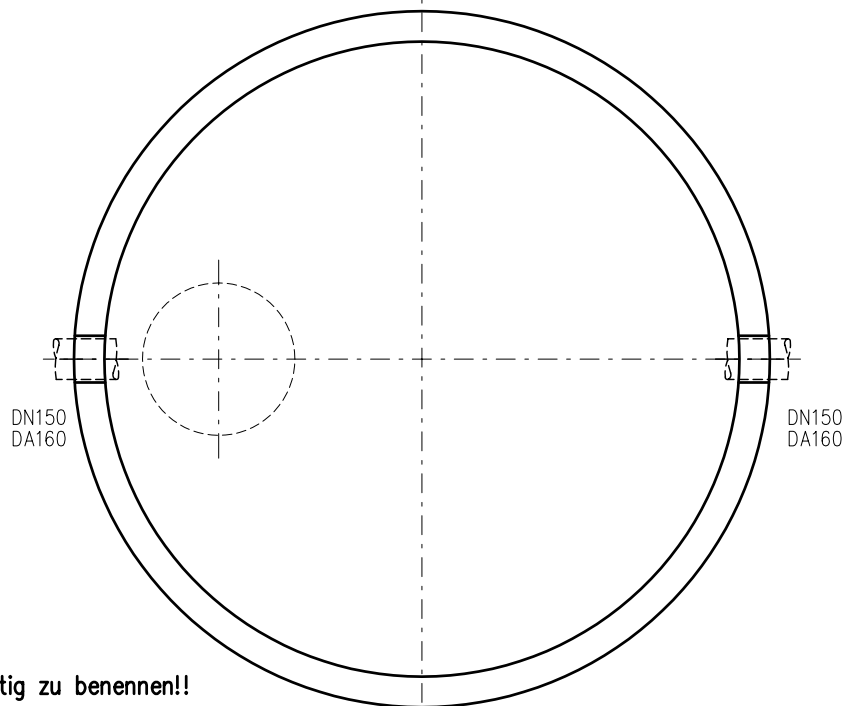
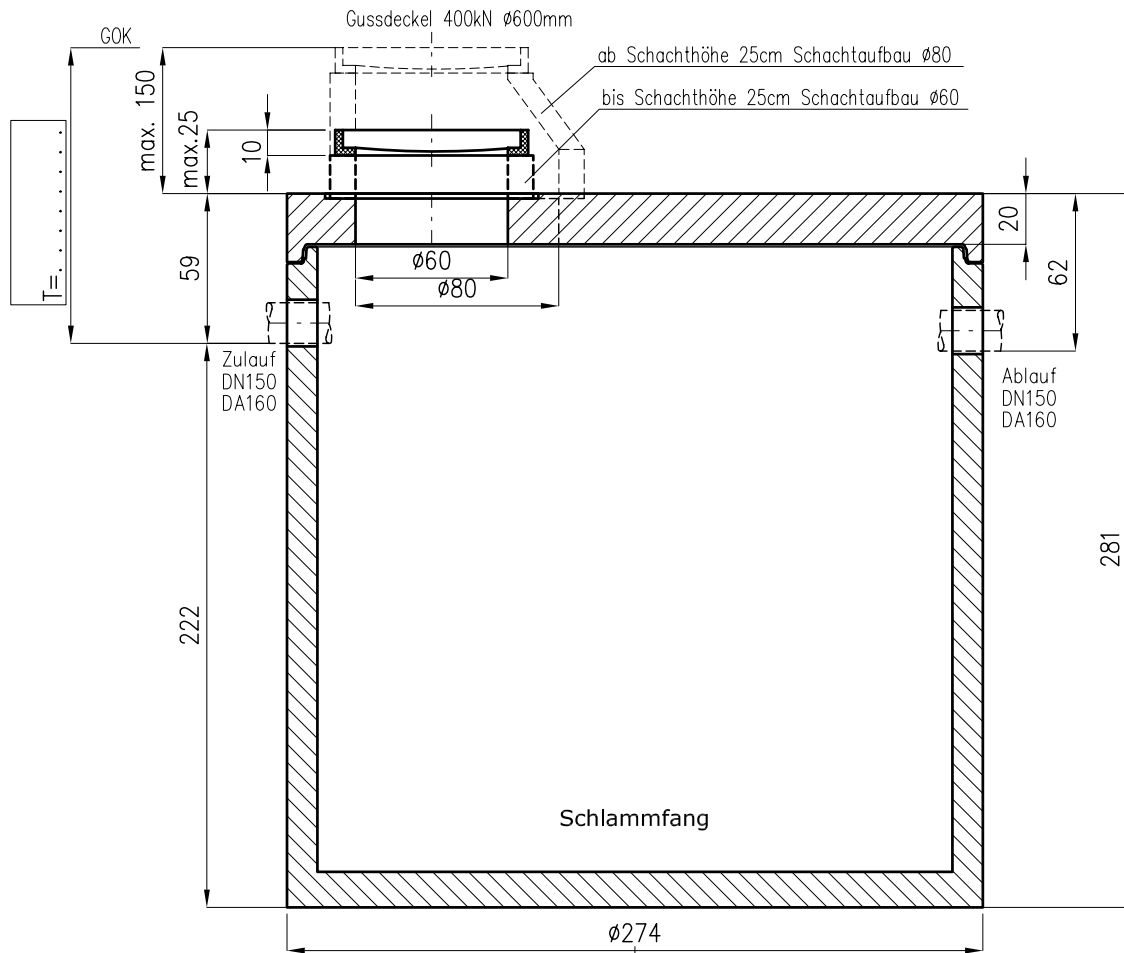



Schlammfang 10.000l



Die Zulauftiefe T ist kundenseitig zu benennen!!

Schwerstes Element:	8,2t	FREIGABE:	DATE:	PLANUNG/CONSTRUKTION:	 Abwassertechnologie GmbH & CO KG
Gesamtgewicht:	11,2t		Unterschrift	28.09.2009	
-----	bauseits	Datum	MAST:	PROJEKT:	www.inowa.at
			ZEICHNUNGNAME:		A: Tel.: +43/7243/51414
			SF 10		A: Fax: +43/7243/5141415
			ABWASSERPROJEKT		D: Tel.: +49/6654/479090
			ZEICHNUNGSVERWALTER:		D: Fax: +49/6654/479477
			GEPLOTTET AM:		

techn. Änderungen vorbehalten!