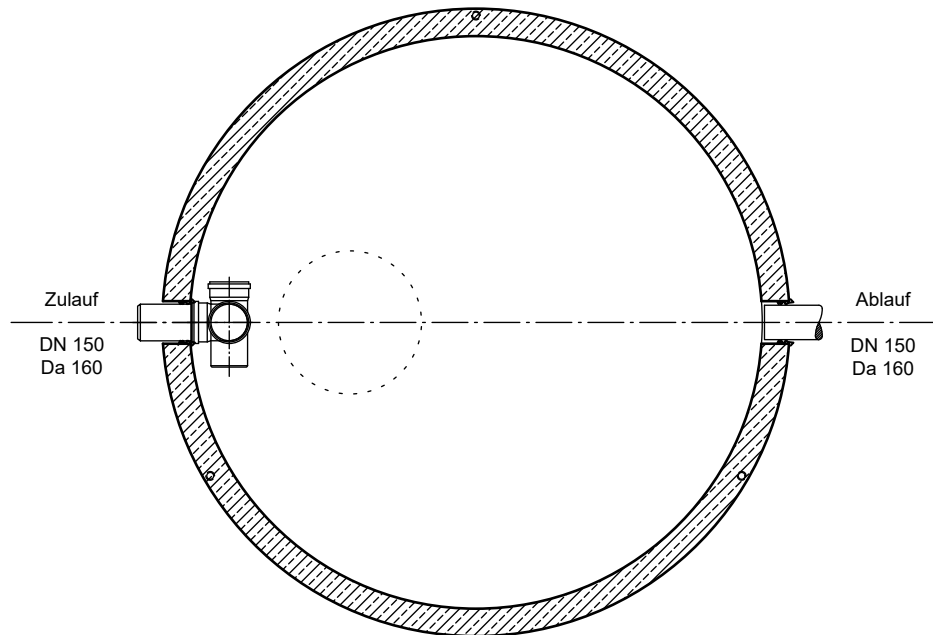
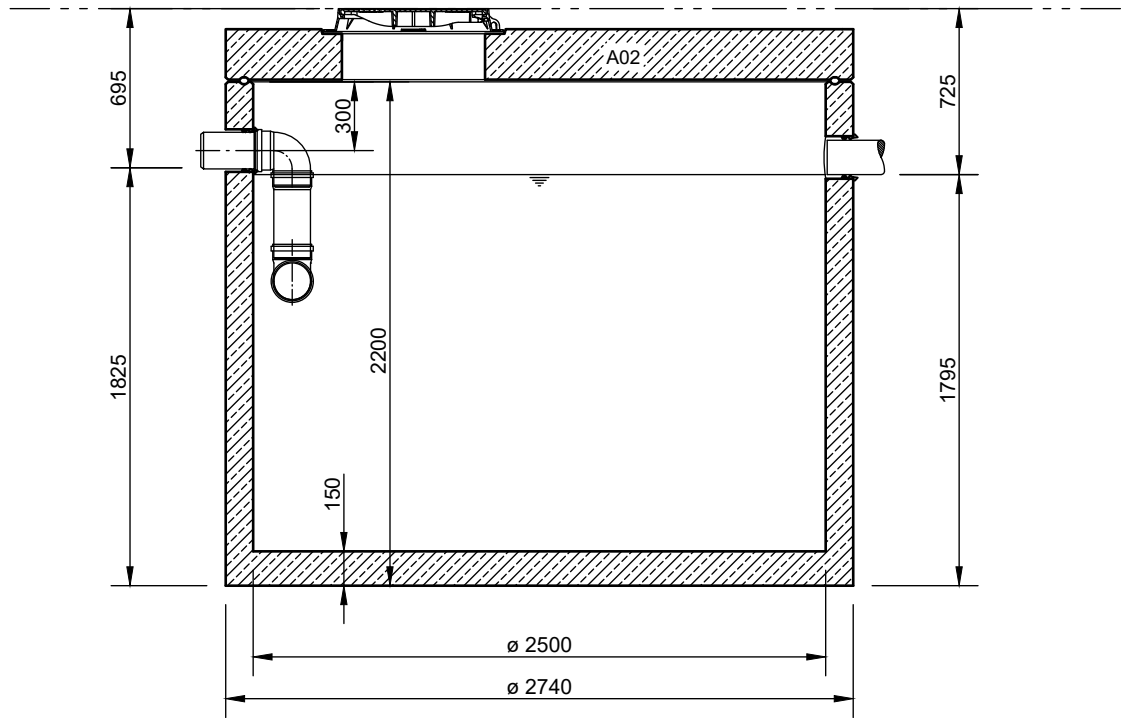


Schlammfang 8000I



Abdeckungen: Klasse D 400

- Die Höhen der bauseitigen Mörtelfugen sind mit 10 mm angenommen

- Toleranzen der Betonteile nach DIN-V 4034-1

 ABWASSERTECHNOLOGIE	Rev.	Beschreibung	Datum	Bearbeitet	Benennung: Schlammfang SF 8000I		Maßstab: 1:33	
	-			SMartin			Format: A4	
	Datum	22.12.2021	Erstellt	SMartin	Zeichnungs-Nr.:	AT-S-S-10337	Blatt	-
	Ersatz für		Geprüft					
Gewicht		Sachbear.						
Werkstoff		Beleg-Nr.						
		SAP - Mat.				Alle Rechte und Änderungen vorbehalten		