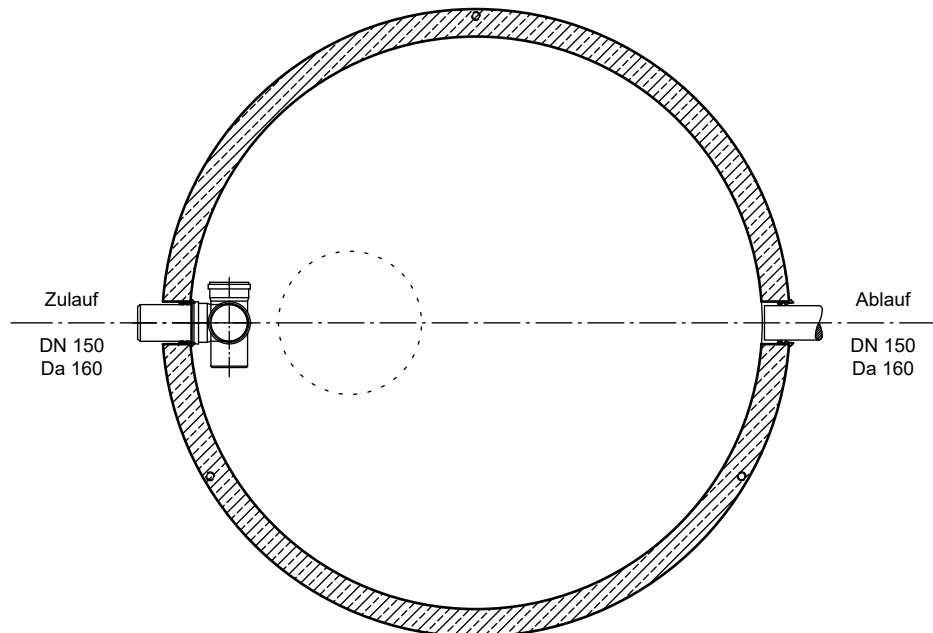
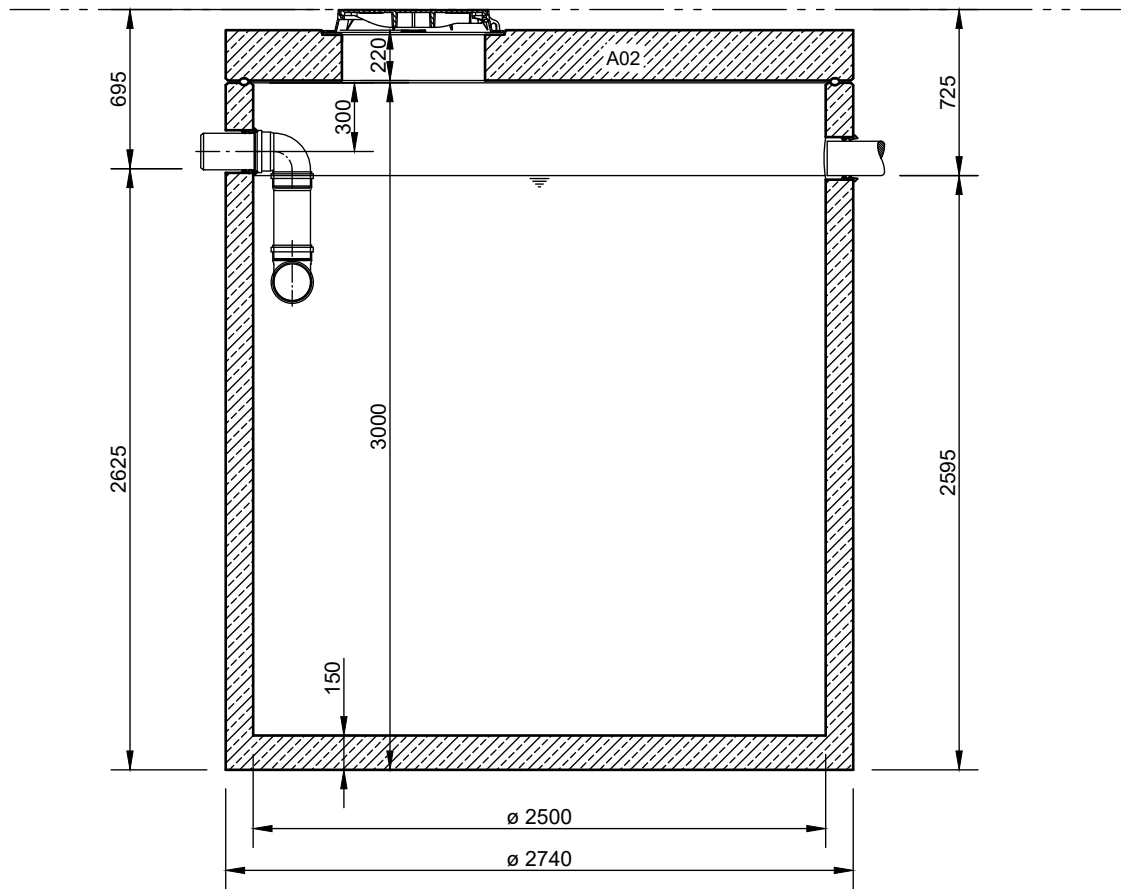


Schlammfang 120001



Abdeckungen: Klasse D 400

- Die Höhen der bauseitigen Mörtelfugen sind mit 10 mm angenommen

- Toleranzen der Betonteile nach DIN-V 4034-1

 ABWASSERTECHNOLOGIE	Rev.	Beschreibung	Datum	Bearbeitet	Benennung:		Maßstab:
	-			SMartin	Schlammfang		1:33
					SF 120001		Format:
					AT-S-S-10343		A4
	Datum	05.01.2022	Erstellt	SMartin	Zeichnungs-Nr.:	-	Blatt
Ersatz für		Geprüft		Alle Rechte und Änderungen vorbehalten			
Gewicht		Sachbear.					
Werkstoff		Beleg-Nr.					
		SAP - Mat.					