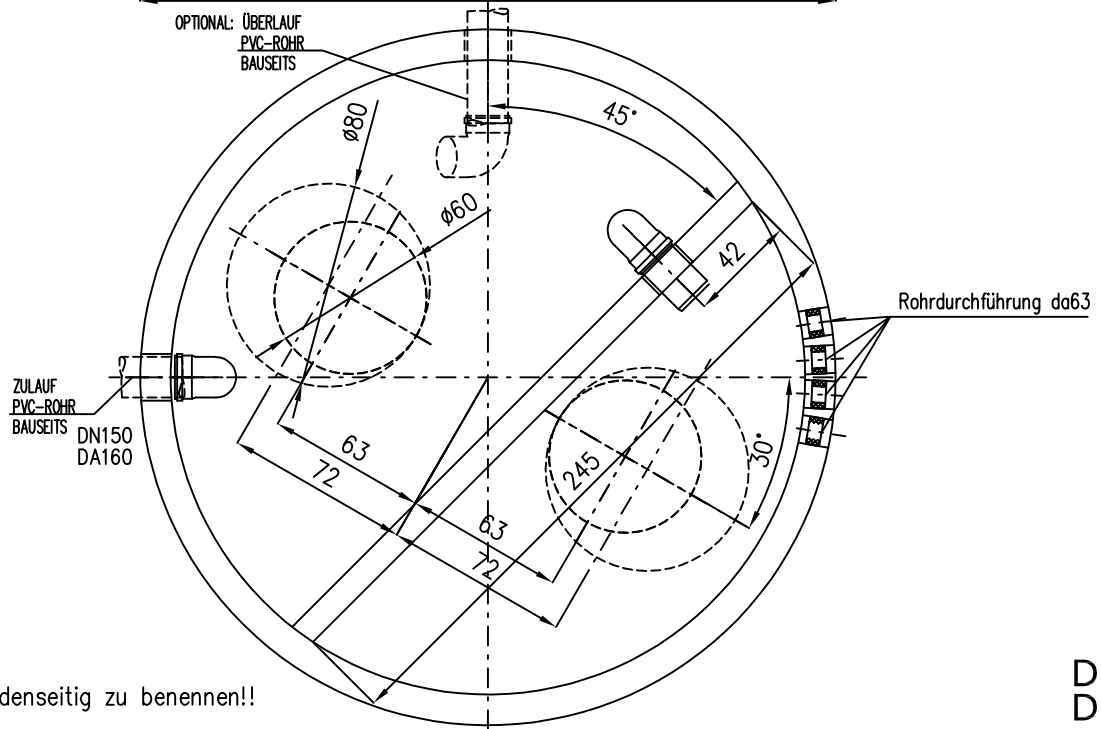
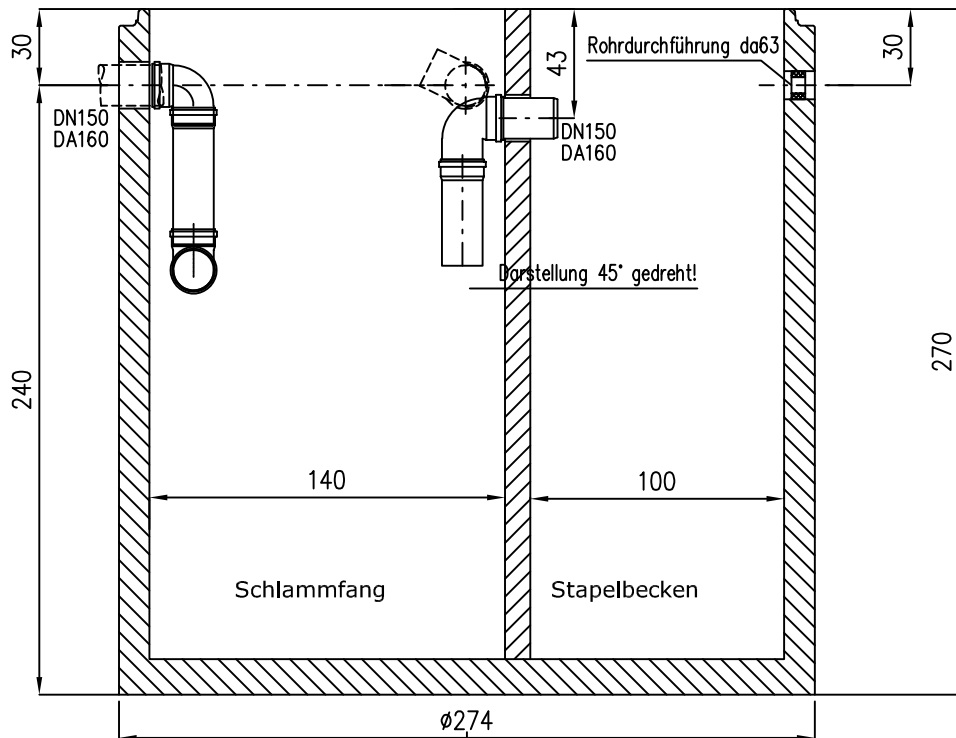
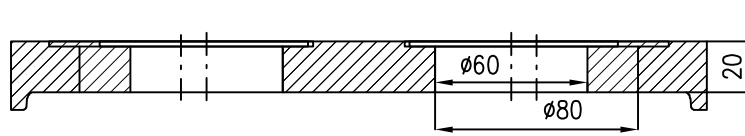


# Kombibecken 10.000l


Schlammfang 6000l

Stapelbecken 4000l



Die Zulauftiefe T ist kundenseitig zu benennen!!

DN600  
DN800

Schwerstes Element:	10t	FREIGABE: .....	DATUM:	14.12.2020	PLANUNG/KONSTRUKTION:	Inq. Peer	 Abwassertechnologie GmbH
Gesamtgewicht:	12,5t		Unterschrift	Datum	MASSST.:	PROJEKT:	
-----	bauseits				ZEICHNUNGSNAME:	KB 6 / 4	A: Tel.: +43/7243/51414
						ABWASSERPROJEKT	A: Fax: +43/7243/5141415
					ZEICHNUNGSVERWALTER:		
					GEPLOTTET AM:		

techn. Änderungen vorbehalten!