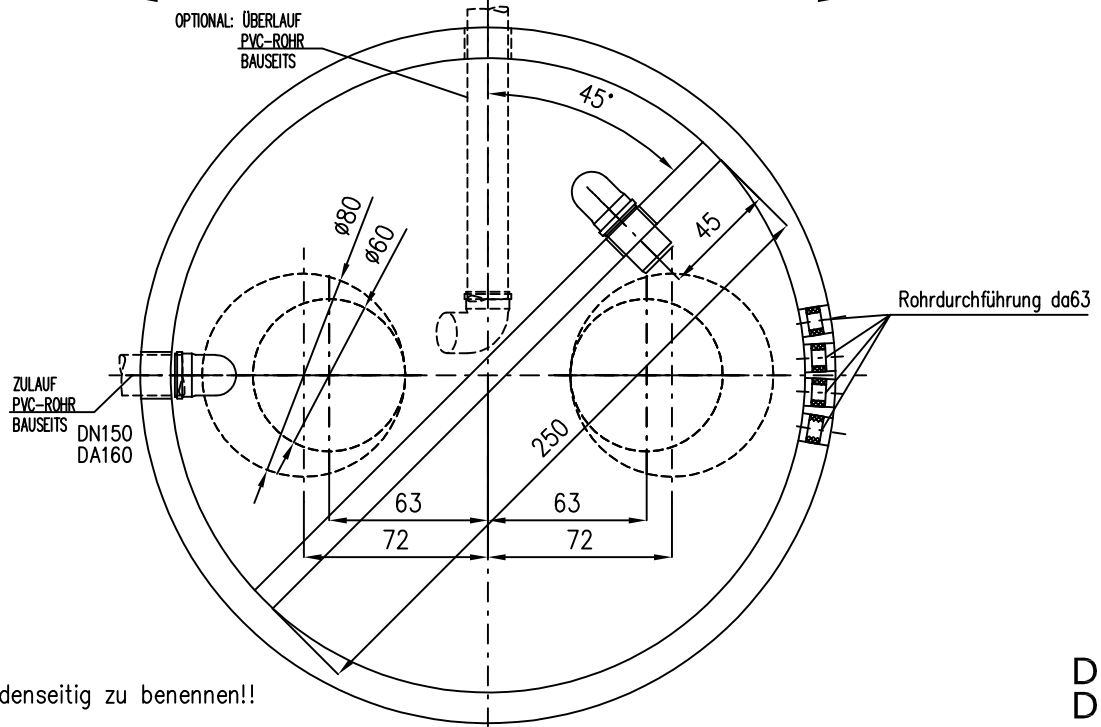
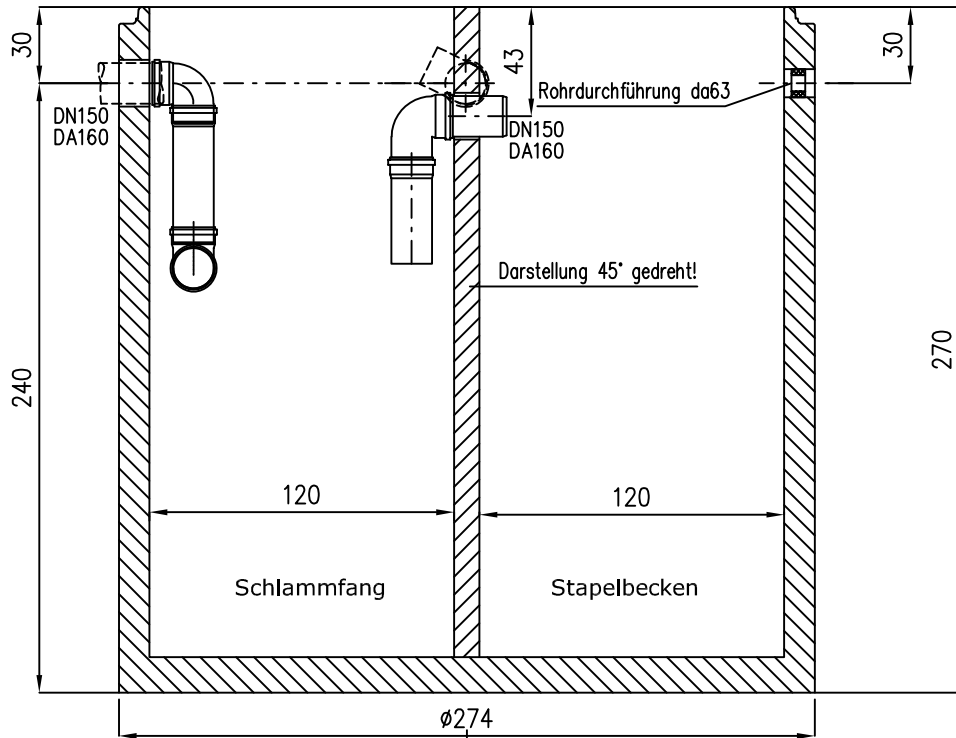
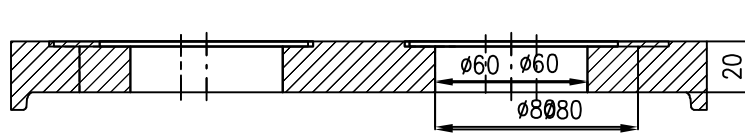


# Kombibecken 10.000l


Schlammfang 5000l

Stapelbecken 5000l



Die Zulauftiefe T ist kundenseitig zu benennen!!

DN600  
DN800

Schwerstes Element:	10t	FREIGABE: .....	DATUM:	PLANUNG/KONSTRUKTION:	 Abwassertechnologie GmbH www.inowa.at A: Tel.: +43/7243/51414 A: Fax: +43/7243/5141415
Gesamtgewicht:	12,5t		Unterschrift	14.12.2020	
-----	bauseits	Datum	MASST.	PROJEKT:	ZEICHNUNGSNAME: <b>KB5/5</b> ABWASSERPROJEKT

techn. Änderungen vorbehalten!