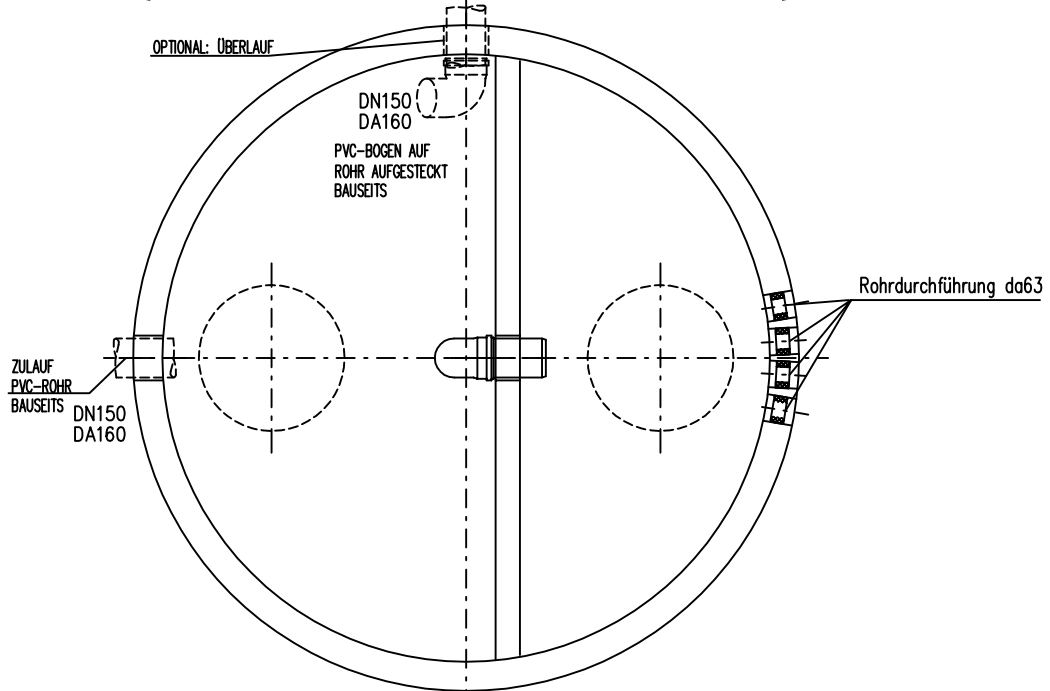
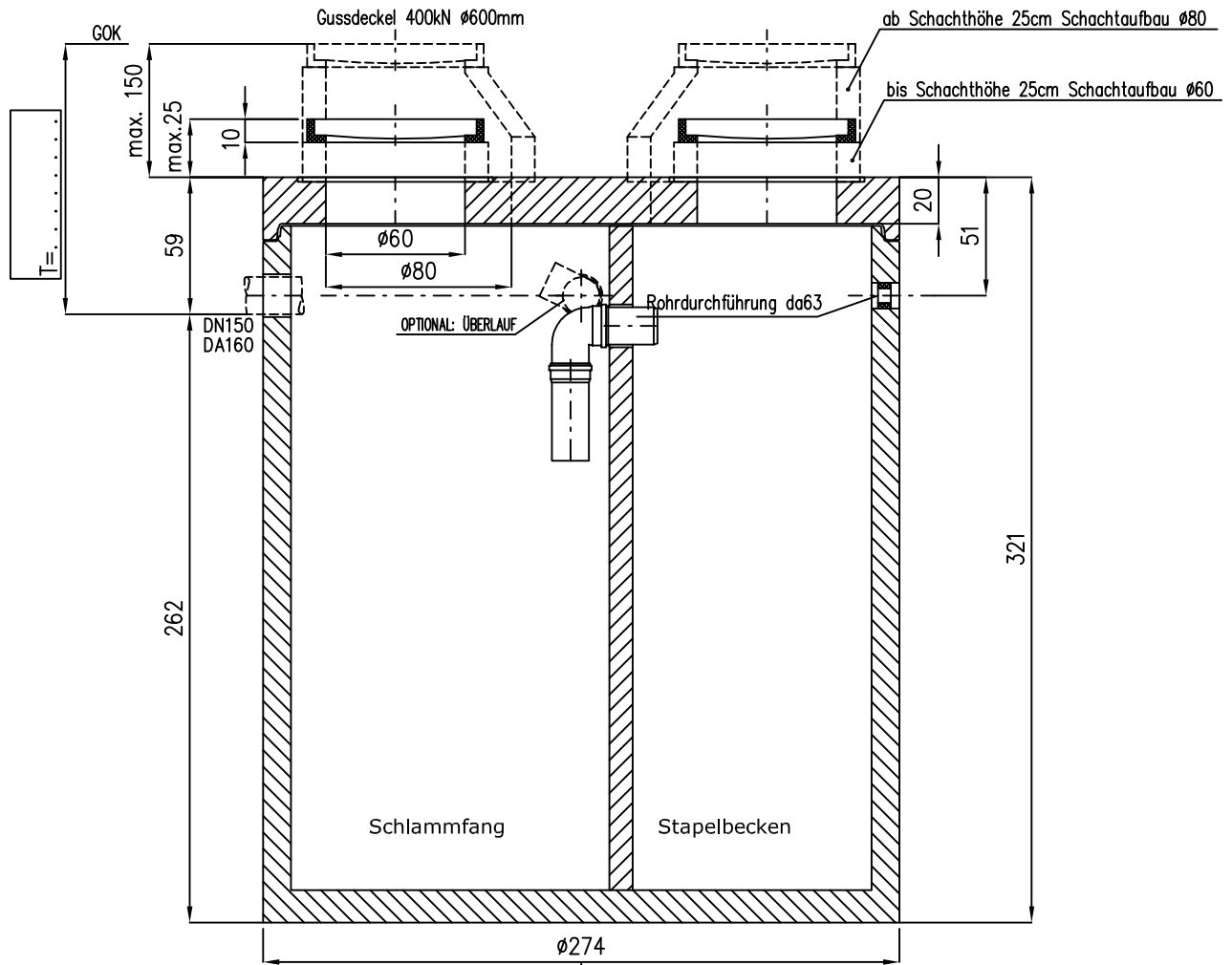


# Kombibecken 12.000l

Schlammfang 8000l

Stapelbecken 4000l



Schwerstes Element:	11 t
Gesamtgewicht:	14 t
-----	bauseits

FREIGABE: .....

Unterschrift .....

Datum .....

techn. Änderungen vorbehalten!

PLANUNG/KONSTRUKTION:	<b>INOWA</b>
ABWASST. PROJEKT:	Abwassertechnologie GmbH & CO KG
ZEICHNUNGSNAME:	www.inowa.at
ABWASSERPROJEKT	A: Tel.: +43/7243/51414 A: Fax: +43/7243/5141415 D: Tel.: +49/8654/479090 D: Fax: +49/8654/479477
ZEICHNUNGSVERWALTER:	
GEPLOTTET AM:	