

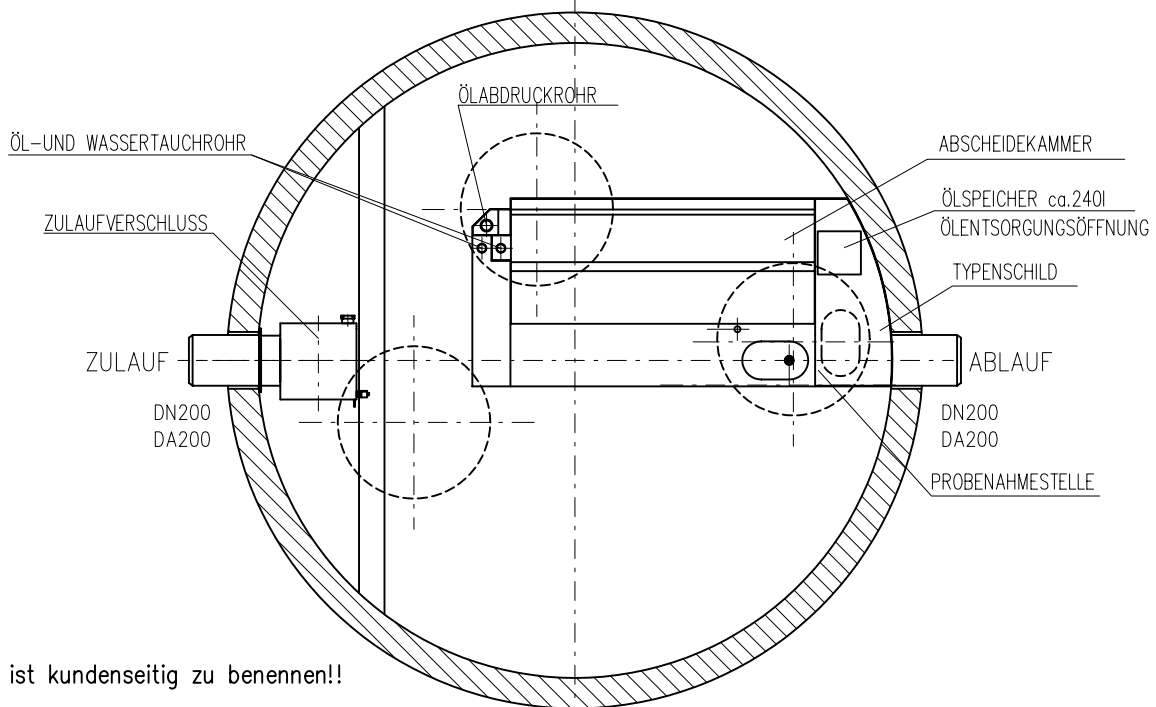
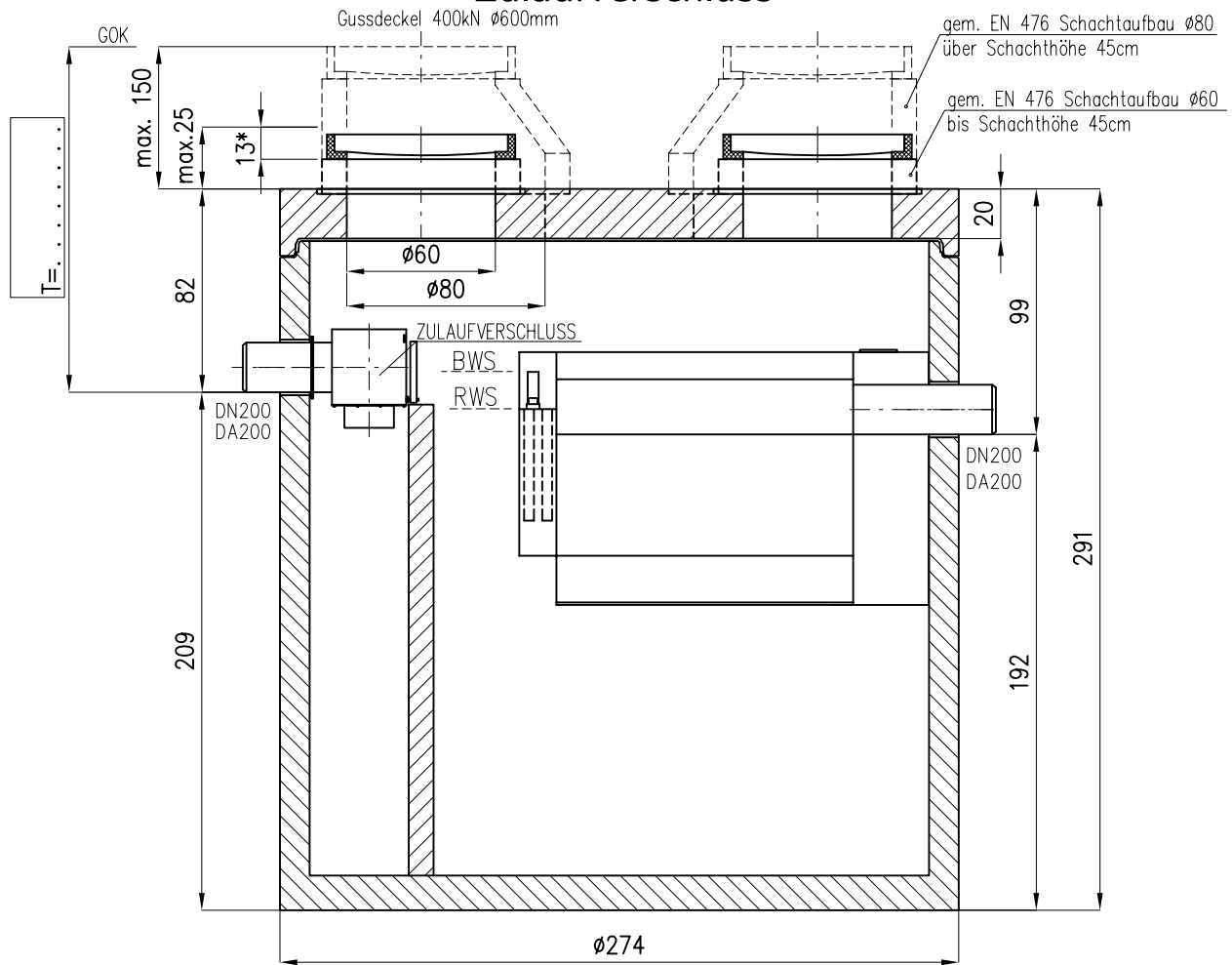
# Hochleistungsabscheider "System H" NS8

filterlos


mit integriertem Schlammfang 10200l

automatischer wasserfreier Ölabzug

Zulaufverschluss



Die Zulauftiefe T ist kundenseitig zu benennen!!

Schwerstes Element:	9,5t	FREIGABE: .....	DATUM:	PLANUNG/KONSTRUKTION:	 Abwassertechnologie GmbH & CO KG www.inowa.at A: Tel.: +43/7243/51414 A: Fax: +43/7243/5141415 D: Tel.: +49/8654/479090 D: Fax: +49/8654/479477	
Gesamtgewicht:	12,5t		18.03.2009	Inq. Peer		
-----	bauseits		Unterschrift	PROJEKT:		ZEICHNUNGSNAME: H NS8 SF10200 ABWASSERPROJEKT
			Datum	ZEICHNUNGSVERWALTER:		GEPLOTTET AM:

techn. Änderungen vorbehalten!