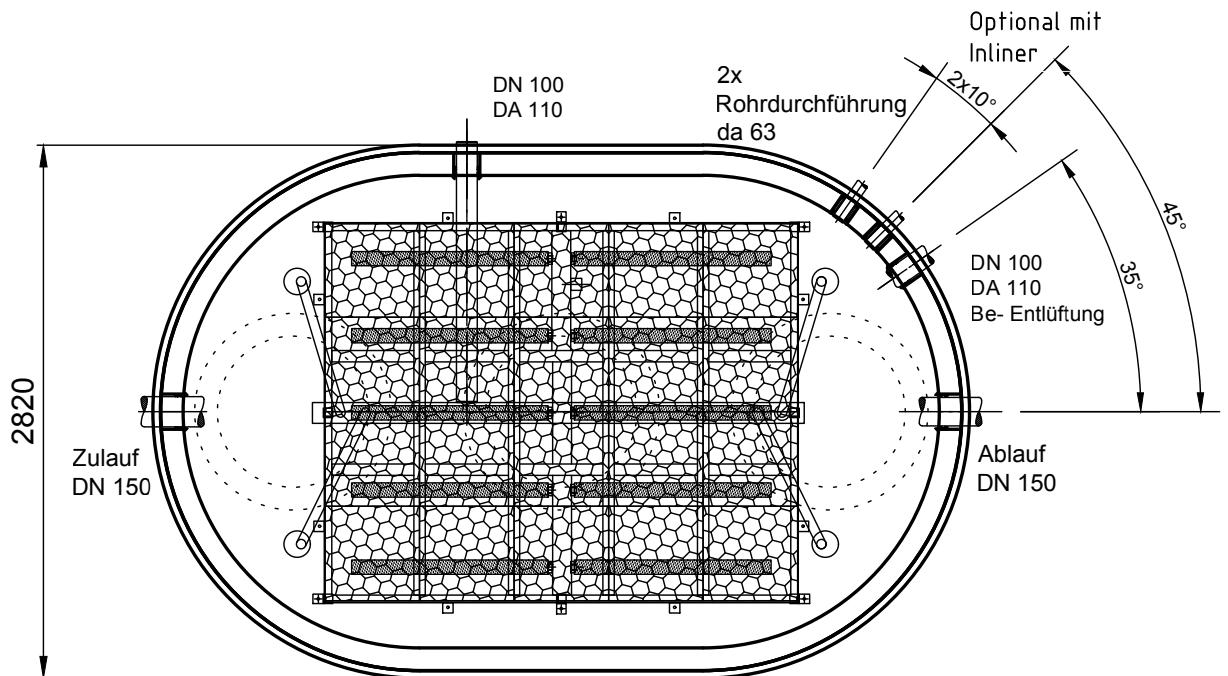
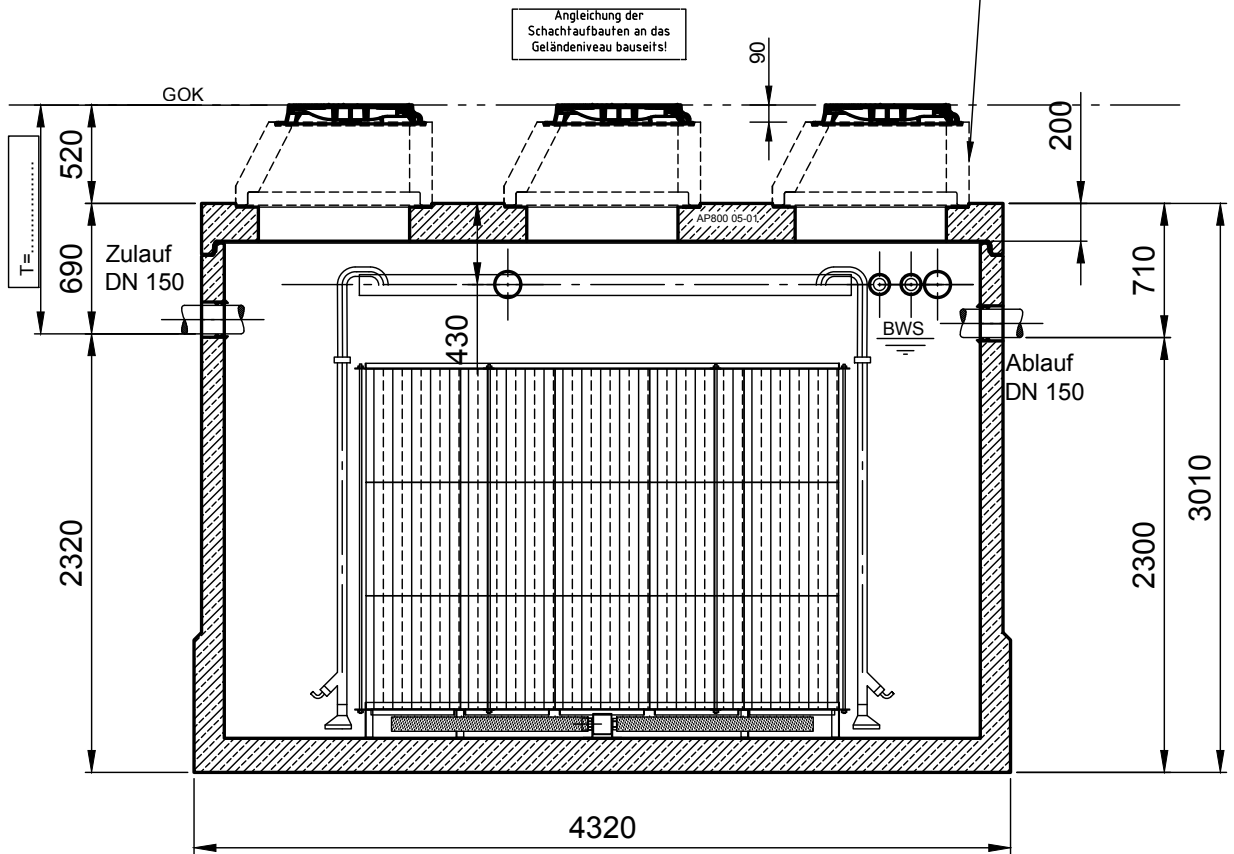


# Inowa System C4 Bio, Vol ges 20.000L

Konen nicht im Lieferumfang  
enthalten, können bei  
INOWA bestellt werden!



Hinweis zum normgerechten Schachtaufbau:  
Ab Schachthöhe 400 mm ist die Aufschichtung  
in DN 800 auszuführen!

BWS: Betriebswasserspiegel

**INOWA**  
ABWASSEERTECHNOLOGIE

Rev.	Beschreibung	Datum	Bearbeitet	Benennung:	Maßstab:
-	Zur Ansicht	06.03.2023	AFischer	System C4 Bio Vol ges 20.000L	1:40
A	Rezirkulation geändert	28.06.2023	AFischer		Format: A4
B	Parametrisierung geändert	27.09.2023	AFischer	Zeichnungs-Nr.: AT-S-WA-10108	Blatt -
Datum	06.03.2023	Erstellt	afischer		B
Ersatz für		Geprüft			
Gewicht	14.5t/19.5t	Sachbear.			
Werkstoff		Beleg-Nr.		Alle Rechte und Änderungen vorbehalten	
		SAP - Mat.			