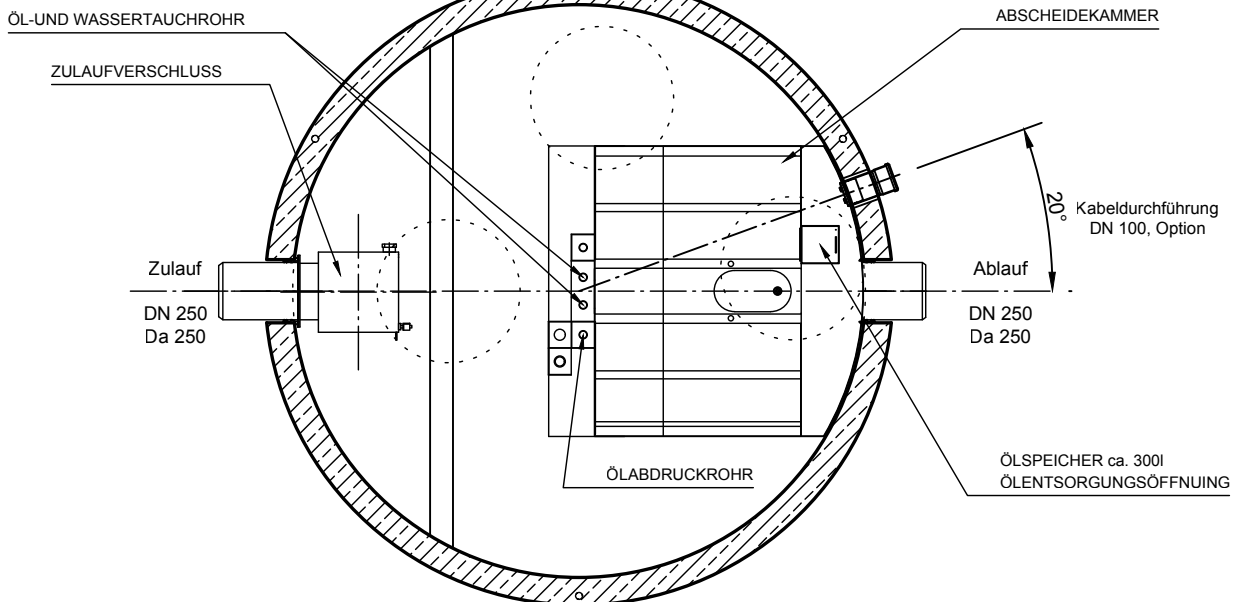
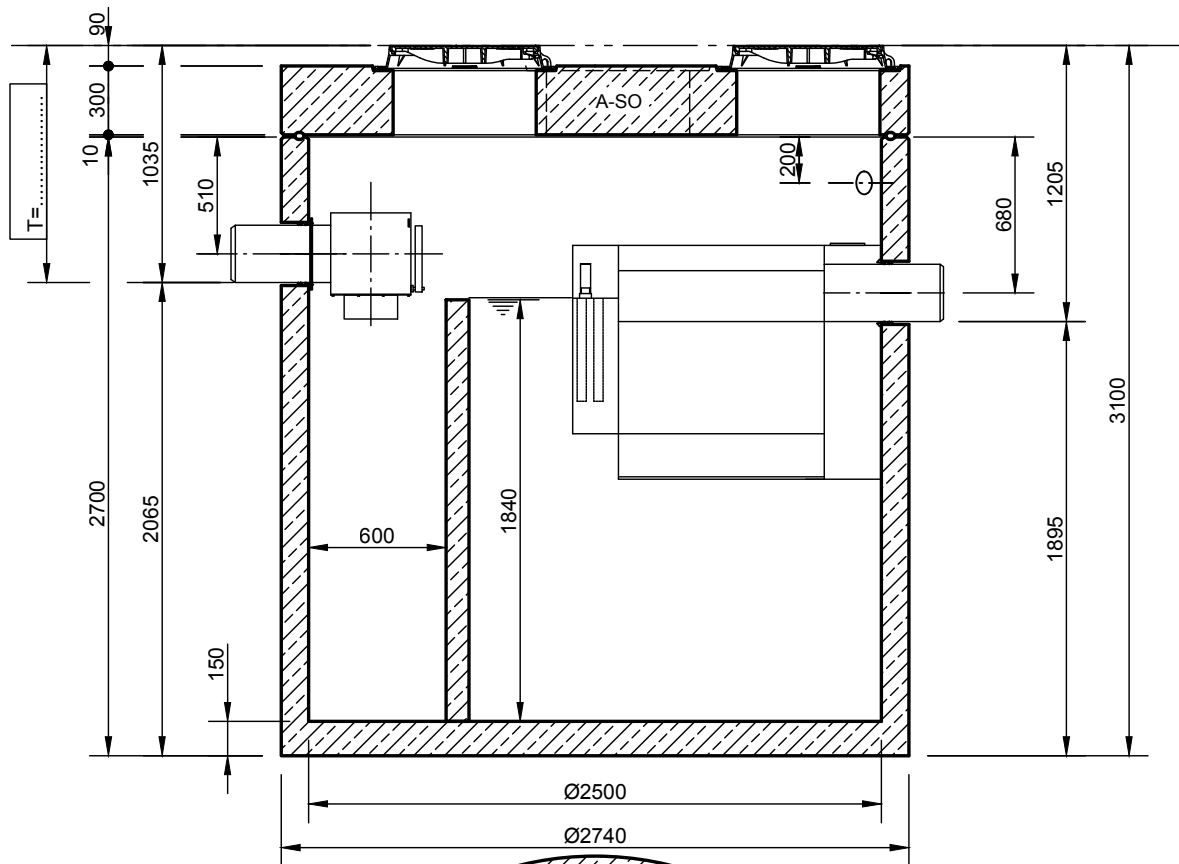


Hochleistungsabscheider "System H+ " NS 30

filterlos
 mit integriertem Schlammfang 10000l
 automatischer wasserfreier Ölabzug
 Zulaufverschluss
 Gußdeckel Kl. D, D=600mm



Abdeckungen: Klasse D 400

- Die Höhen der bauseitigen Mörtelfugen sind mit 10 mm angenommen
- Toleranzen der Betonteile nach DIN 4034-1

INOWA
 ABWASSERTECHNOLOGIE

Rev.	Beschreibung	Datum	Bearbeitet	Benennung:	Maßstab:
-	Zur Ansicht	20.12.2022	AFischer	Hochleistungsabscheider System H+ NS 30-10000	1:33
A	KDF geändert	04.05.2023	AFischer		Format:
B	Einbauteil geändert	04.05.2023	AFischer	Zeichnungs-Nr.: AT-S-K-11225	A4
Datum	16.12.2021	Erstellt	SMartin		Blatt
Ersatz für		Geprüft			
Gewicht		Sachbear.			B
Werkstoff		Beleg-Nr.		Alle Rechte und Änderungen vorbehalten	
		SAP - Mat.			