

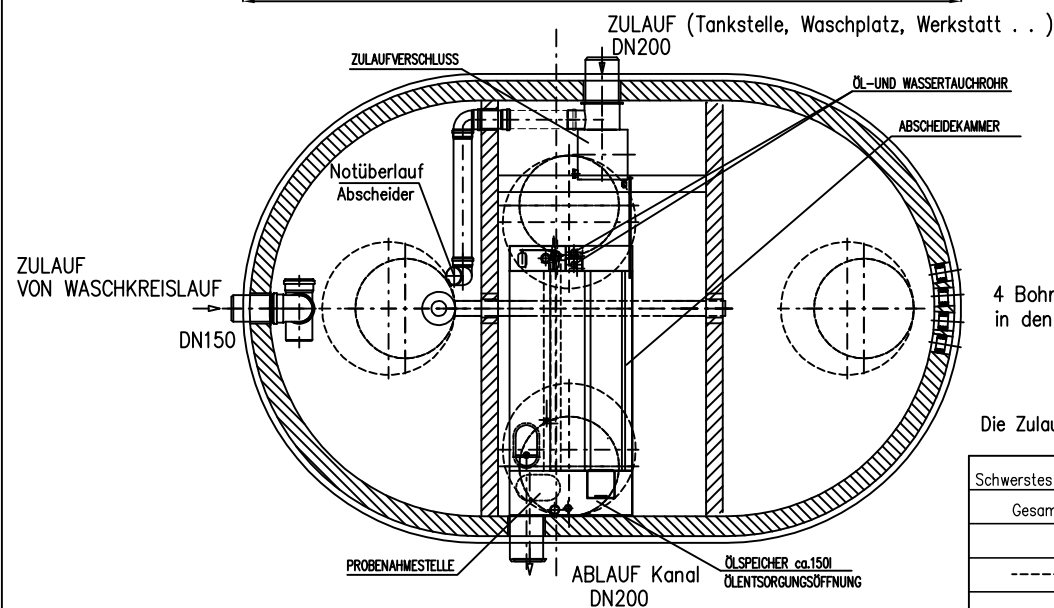
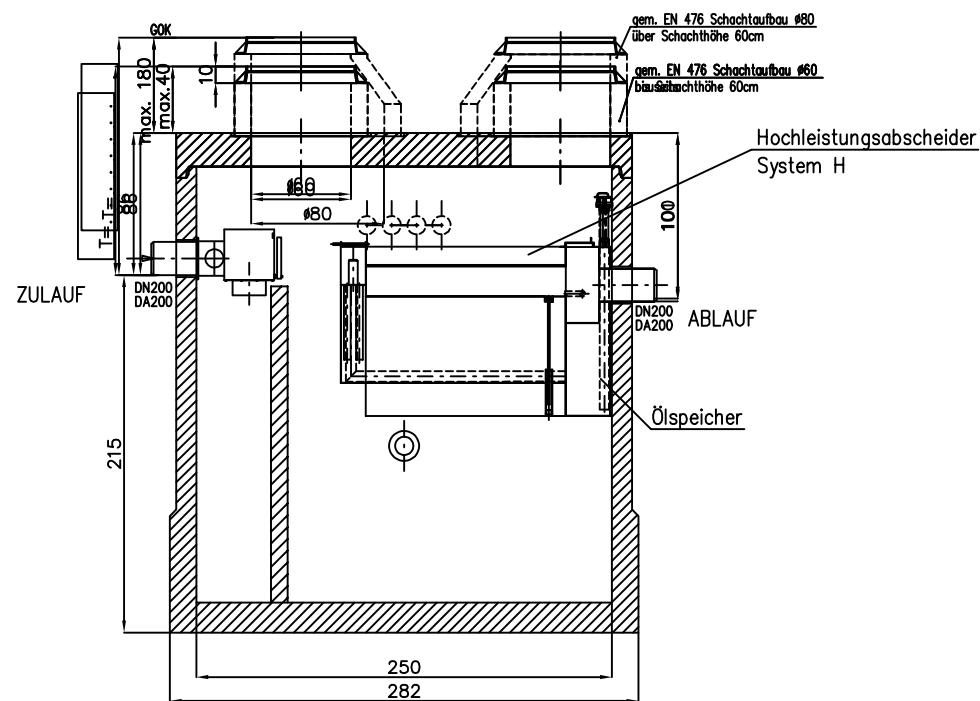
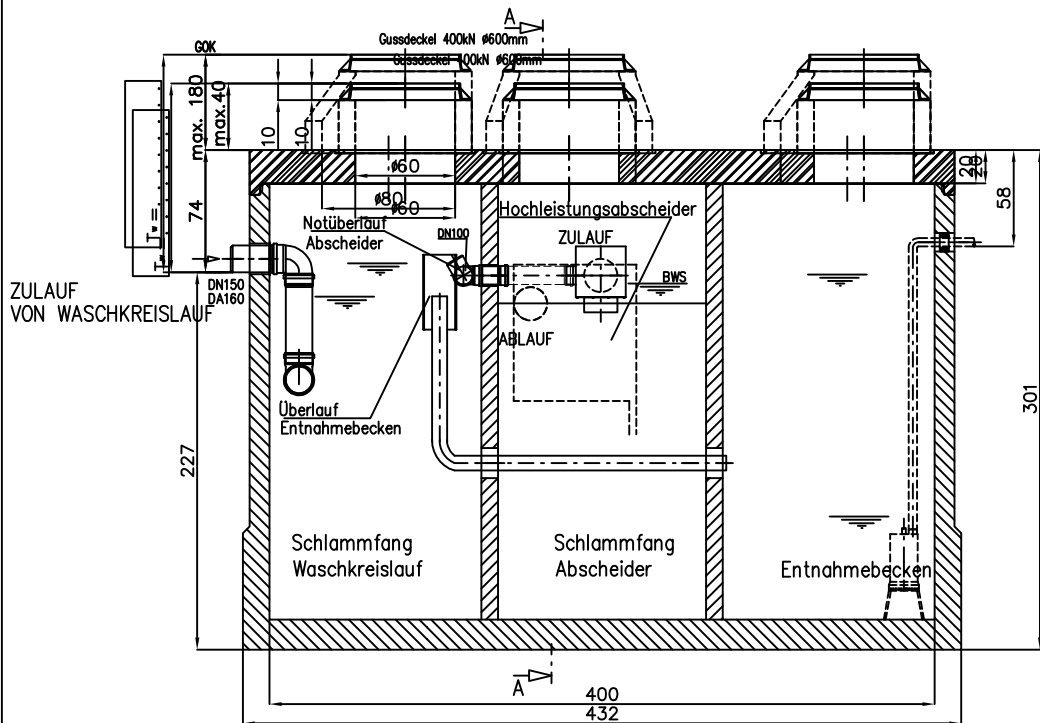
Kompaktbecken "System C5 WT"

Hochleistungsabscheider "System H+" NS 20

Schlammfang Abscheider 3440I, Schlammfang Waschkreislauf 5000I

Entnahmebecken 5000I


SCHNITT A-A



4 Bohrungen für Leitungen PE DA63 PN10 in den Technikraum

Die Zulauftiefe T ist kundenseitig zu benennen!!

STANDARDAUSFÜHRUNG 5/5

Schwerstes Element:	18,5t	FREIGABE:	DATE:	16.06.2015	PLANUNG/KONSTRUKTION:	Ing. A Peer	 Abwassertechnologie GmbH www.inowa.at
Gesamtgewicht:	23,5t		UNTERSCHRIFT:		DATE:		
-----	bauseits						AC: Tel.: +43/7243/51414 AF: Fax: +43/7243/5141415

techn. Änderungen vorbehalten!

ZEICHNUNGSVERWALTER: GEPLÖTTE AH