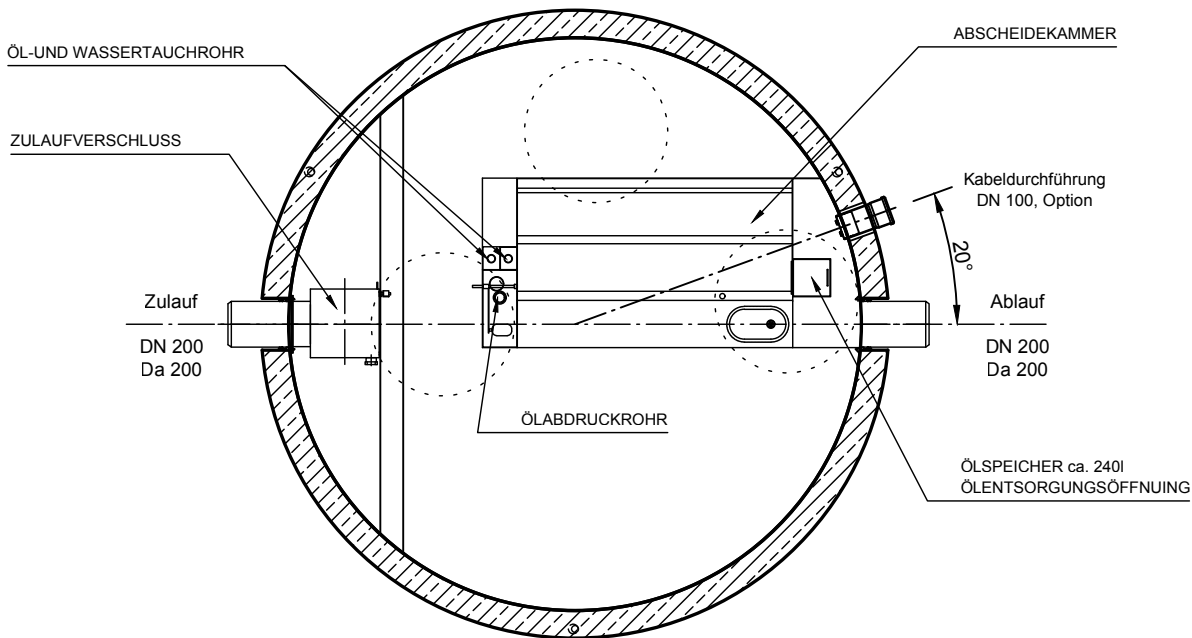
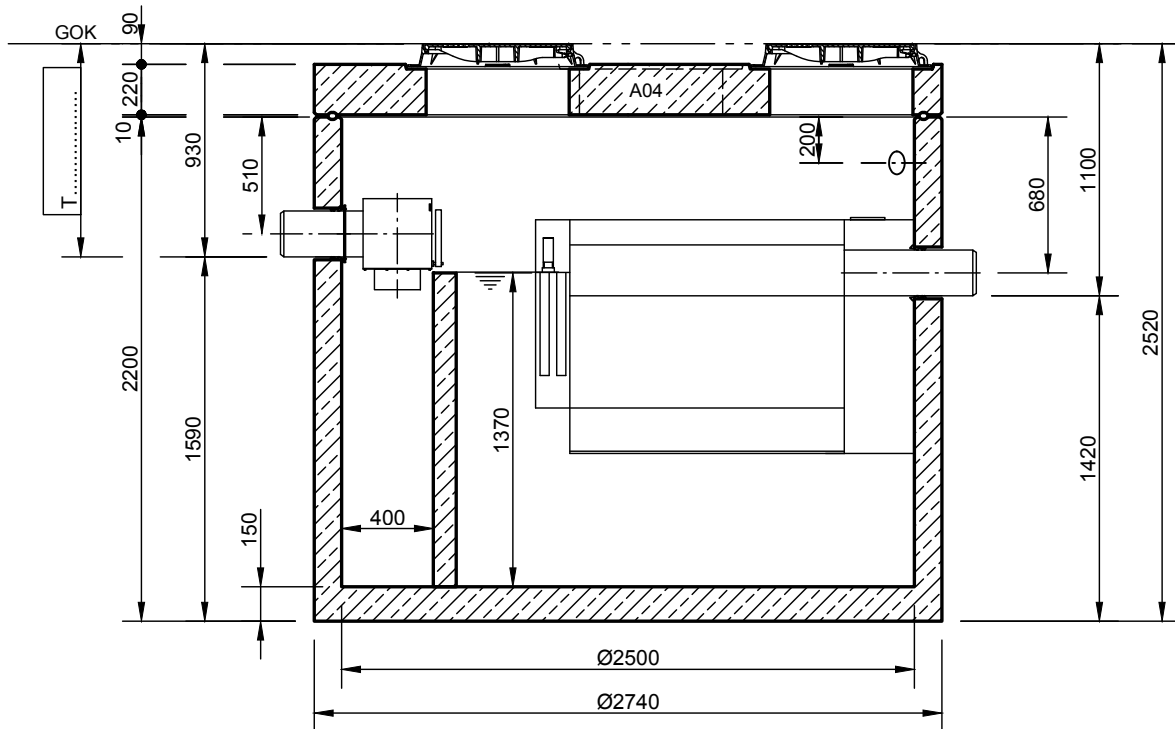


Hochleistungsabscheider "System H " NS 8

filterlos
 mit integriertem Schlammfang 5300l
 automatischer wasserfreier Ölabzug
 Zulaufverschluss
 Gußdeckel Kl. D, D=600mm



Abdeckungen: Klasse D 400

- Die Höhen der bauseitigen Mörtelfugen sind mit 10 mm angenommen
- Toleranzen der Betonteile nach DIN 4034-1

INOWA
 ABWASSERTECHNOLOGIE

Rev.	Beschreibung	Datum	Bearbeitet	Benennung:		Maßstab:
B	AP Höhe geändert	13.05.2022	SMartin	Hochleistungsabscheider		1:33
C	Trennwand geändert	20.12.2022	AFischer	System H NS 8-5300		Format:
D	Einbauteil geändert	28.08.2023	AFischer			A4
Datum	26.11.2021	Erstellt	SMartin	Zeichnungs-Nr.:		Blatt
Ersatz für		Geprüft		AT-S-K-11173		D
Gewicht		Sachbear.				-
Werkstoff		Beleg-Nr.				
		SAP - Mat.				
Alle Rechte und Änderungen vorbehalten						