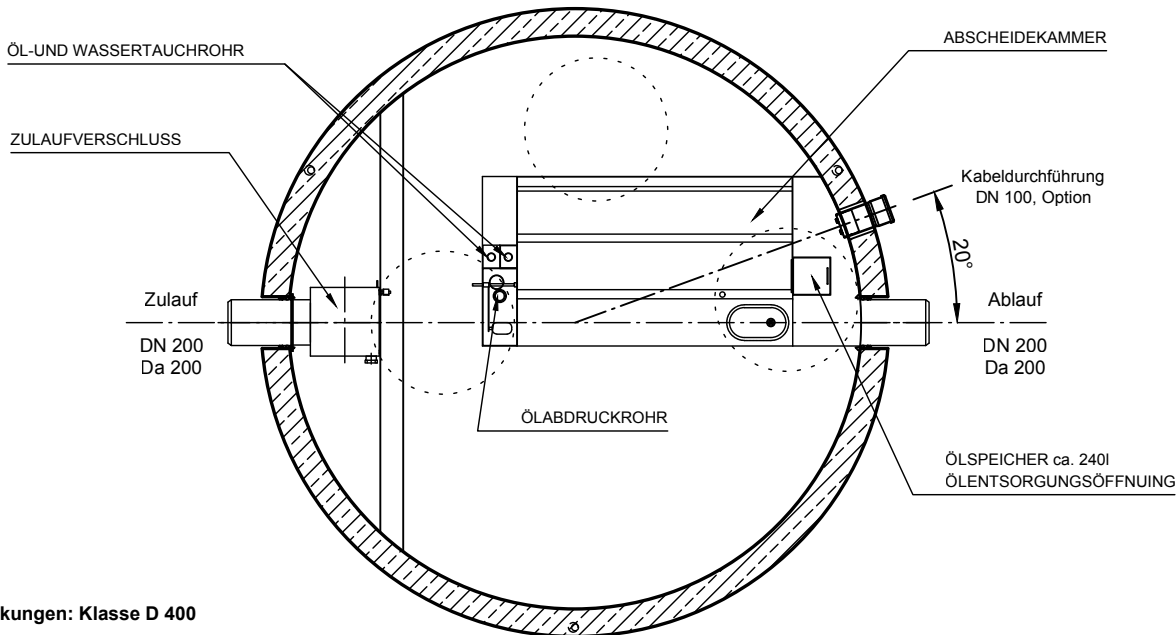
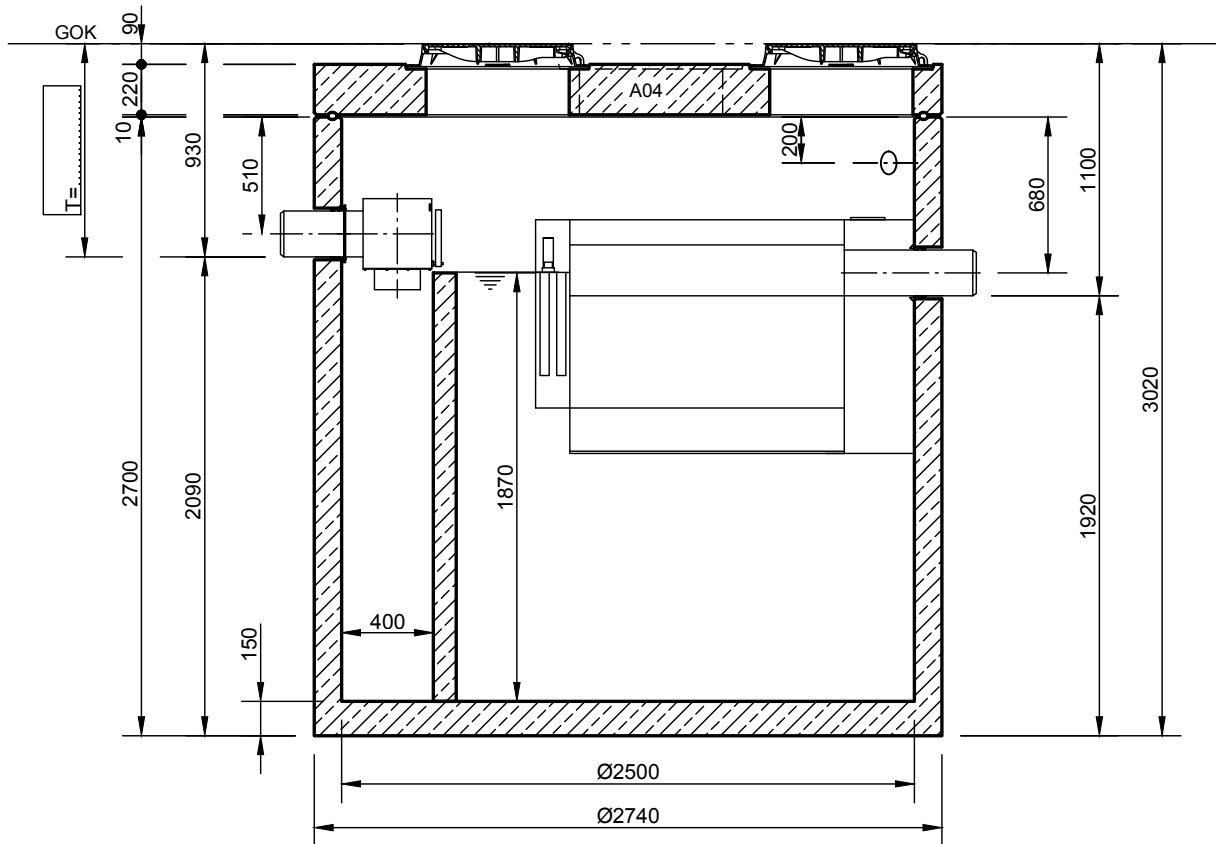


Hochleistungsabscheider "System H " NS 8

filterlos
 mit integriertem Schlammfang 10200l
 automatischer wasserfreier Ölabzug
 Zulaufverschluss
 Gußdeckel Kl. D, D=600mm



Abdeckungen: Klasse D 400

- Die Höhen der bauseitigen Mörtelfugen sind mit 10 mm angenommen
- Toleranzen der Betonteile nach DIN 4034-1

INOWA
 ABWASSERTECHNOLOGIE

Rev.	Beschreibung	Datum	Bearbeitet	Benennung:	Maßstab:	
C	AP Höhe geändert	13.05.2022	SMartin	Hochleistungsabscheider System H NS 8-10200	1:33	
D	Trennwand geändert	20.12.2022	AFischer		Format: A4	
E	Einbauteil geändert	28.08.2023	AFischer			
Datum: 30.11.2021				Erstellt: SMartin	Zeichnungs-Nr.: AT-S-K-11179	Blatt: -
Ersatz für:				Geprüft:	E	-
Gewicht:				Sachbear.		
Werkstoff:				Beleg-Nr.:		
				SAP - Mat.	Alle Rechte und Änderungen vorbehalten	