

Hochleistungsabscheider "System H " NS 6

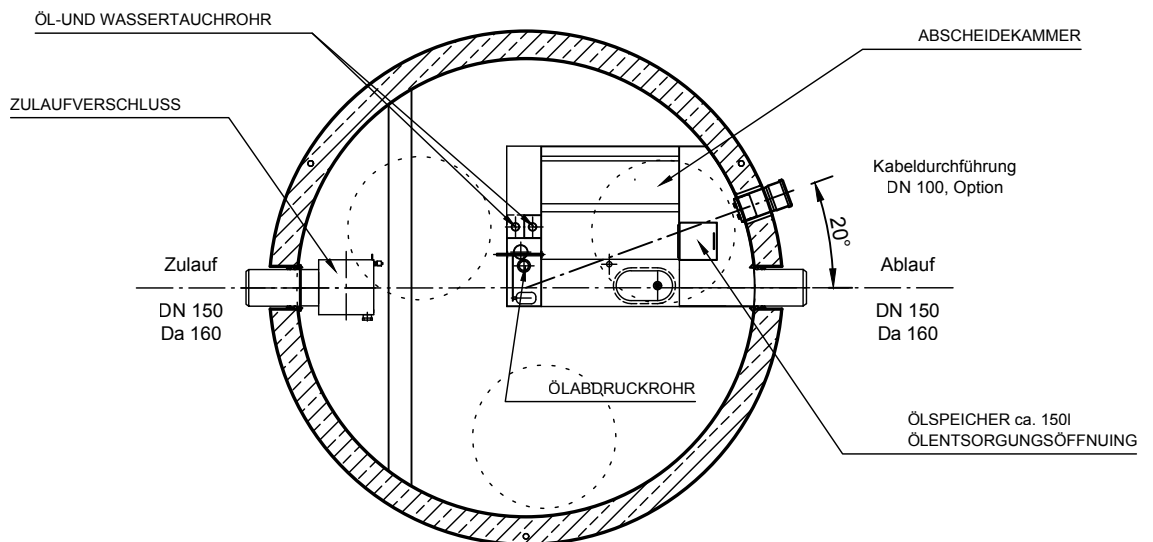
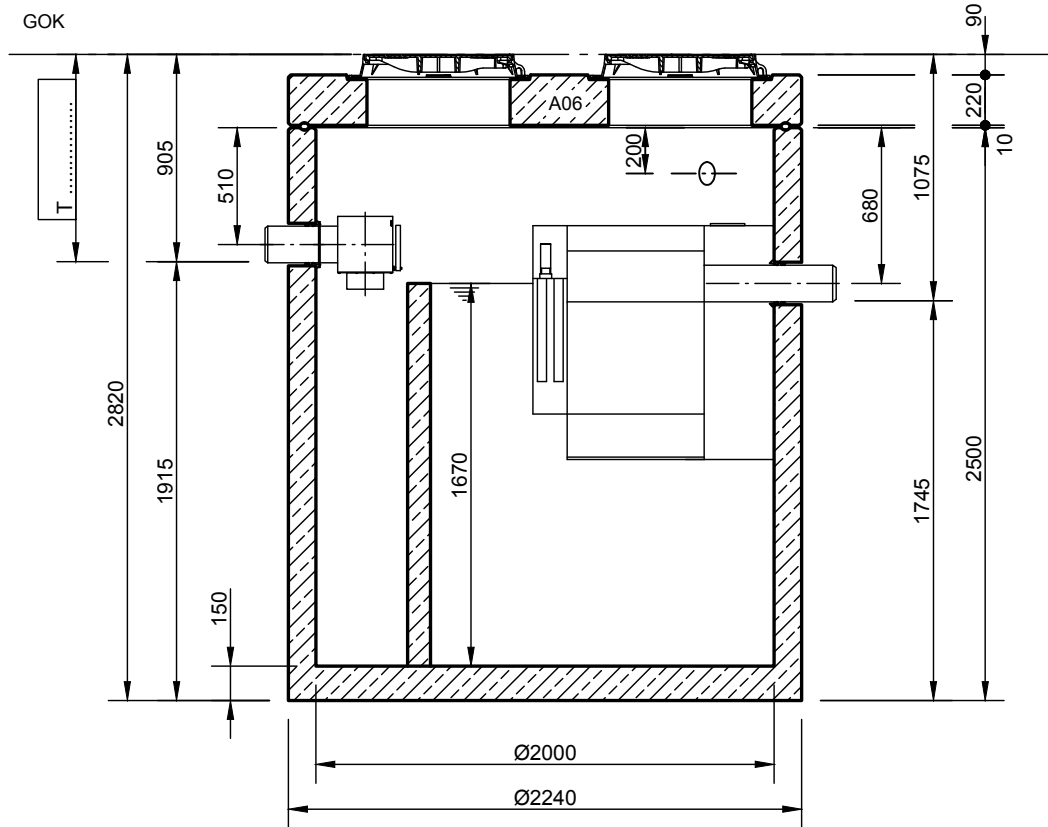
filterlos

mit integriertem Schlammfang 5400l

automatischer wasserfreier Ölabzug

Zulaufverschluss

Gußdeckel Kl. D, D=600mm



Abdeckungen: Klasse D 400

- Die Höhen der bauseitigen Mörtelfugen sind mit 10 mm angenommen

- Toleranzen der Betonteile nach DIN 4034-1

INOWA
ABWASSERTECHNOLOGIE

Rev.	Beschreibung	Datum	Bearbeitet	Benennung:	Maßstab:
B	AP Höhe geändert	20.06.2022	SMartin	Hochleistungsabscheider System H NS 6-5400	1:33
C	Öffnungen AP angepasst	16.02.2023	AFischer		Format: A4
D	Einbauteil aktualisiert	09.08.2023	AFischer		
					Zeichnungs-Nr.: AT-S-K-11153
Datum		23.11.2021	Erstellt	SMartin	Alle Rechte und Änderungen vorbehalten
Ersatz für			Geprüft		
Gewicht			Sachbear.		
Werkstoff			Beleg-Nr.		
			SAP - Mat.		