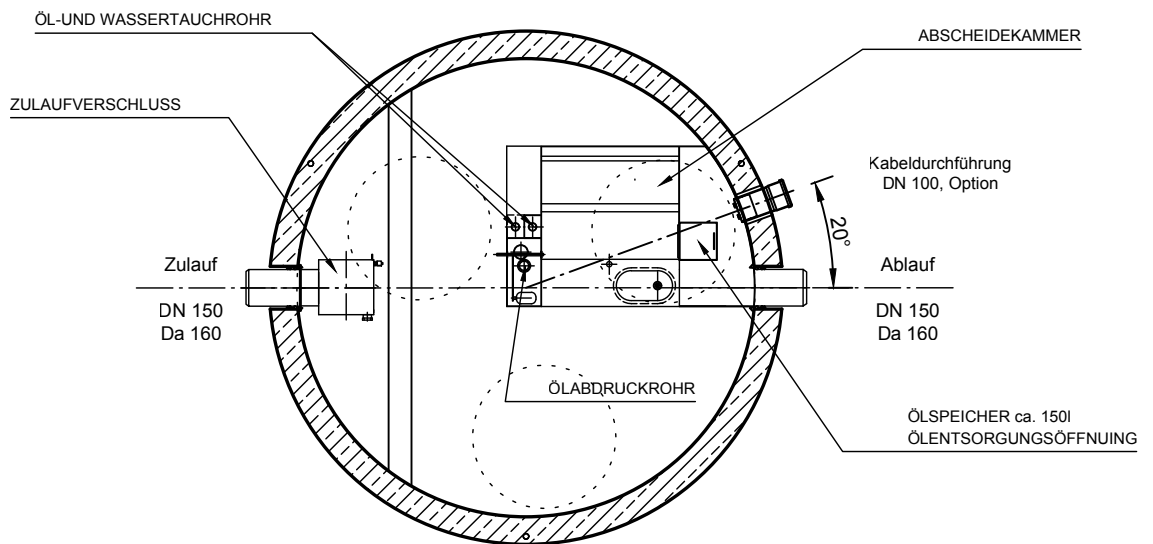
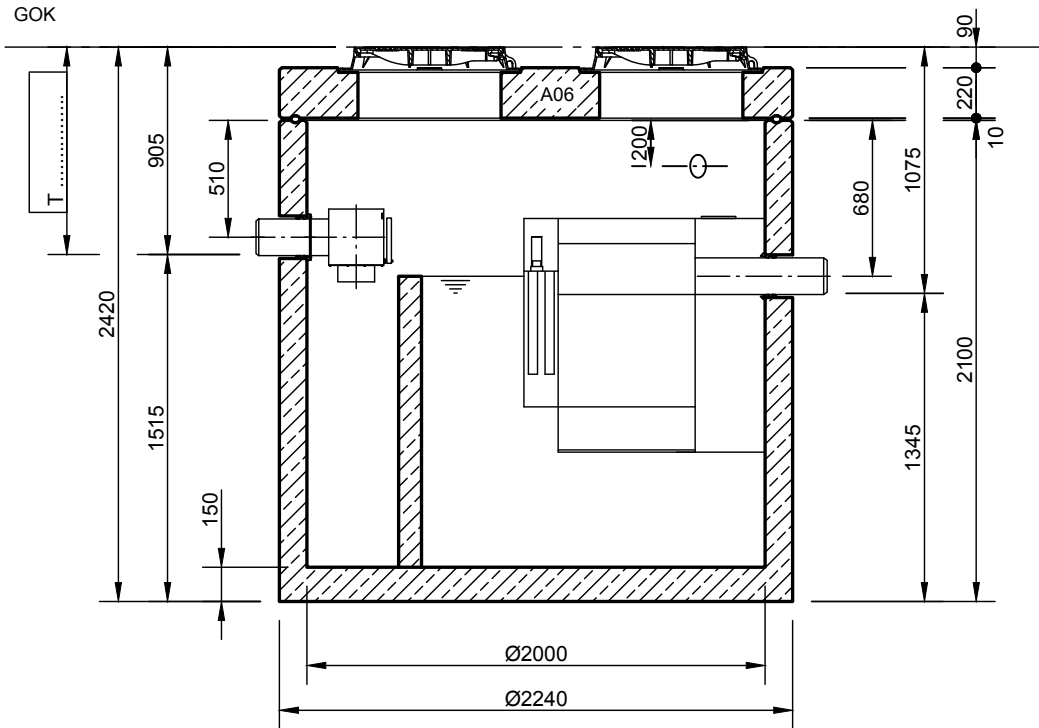


Hochleistungsabscheider "System H " NS 6

filterlos
 mit integriertem Schlammfang 2900l
 automatischer wasserfreier Ölabzug
 Zulaufverschluss
 Gußdeckel Kl. D, D=600mm



Abdeckungen: Klasse D 400

- Die Höhen der bauseitigen Mörtelfugen sind mit 10 mm angenommen
- Toleranzen der Betonteile nach DIN 4034-1

INOWA
 ABWASSERTECHNOLOGIE

Rev.	Beschreibung	Datum	Bearbeitet	Benennung:	Maßstab:
B	AP Höhe geändert	20.06.2022	SMartin	Hochleistungsabscheider System H NS 6-2900	1:33
C	Öffnungen AP angepasst	16.02.2023	AFischer		Format: A4
D	Einbauteil aktualisiert	09.08.2023	AFischer	Zeichnungs-Nr.: AT-S-K-11147	Blatt D -
Datum	23.11.2021	Erstellt	SMartin		
Ersatz für		Geprüft			
Gewicht		Sachbear.			
Werkstoff		Beleg-Nr.			
		SAP - Mat.			