

# Hochleistungsabscheider "System H " NS 4

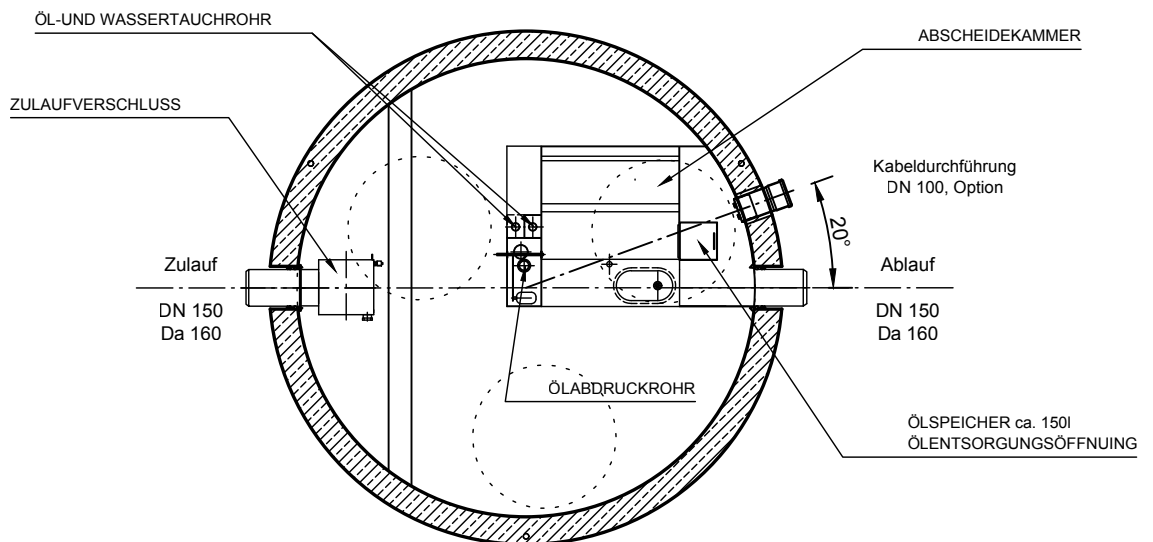
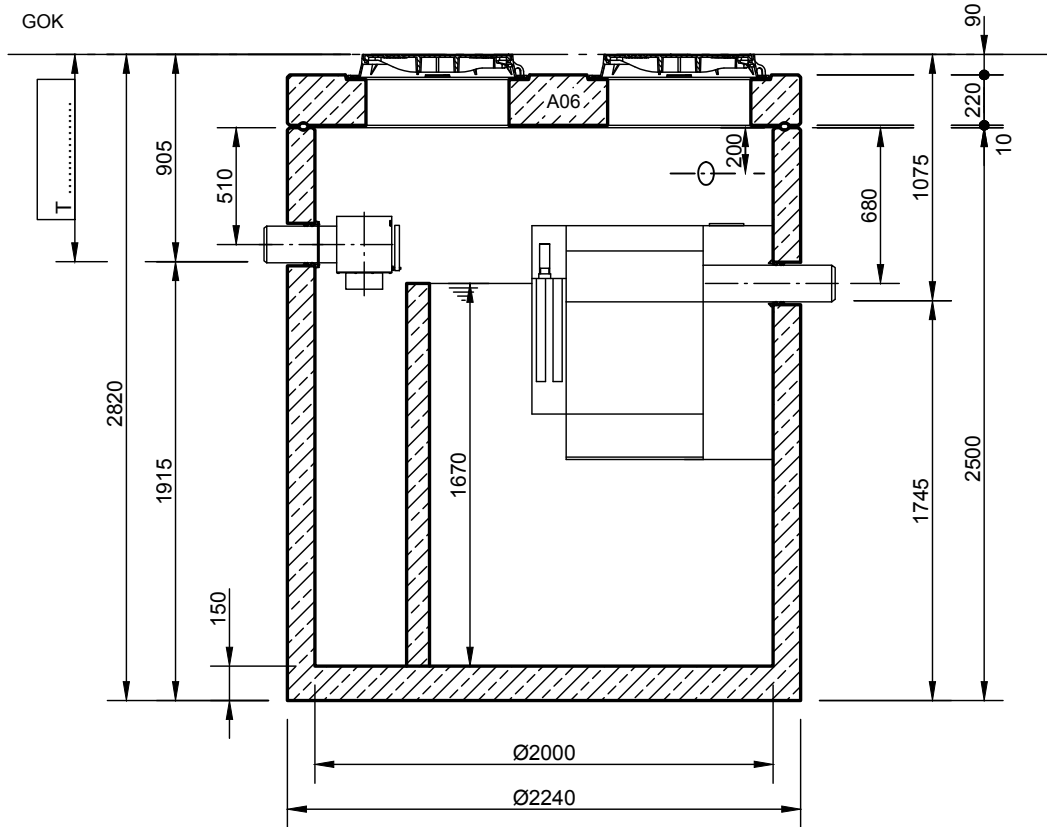
filterlos

mit integriertem Schlammfang 5400l

automatischer wasserfreier Ölabzug

Zulaufverschluss

Gußdeckel Kl. D, D=600mm



## Abdeckungen: Klasse D 400

- Die Höhen der bauseitigen Mörtelfugen sind mit 10 mm angenommen

- Toleranzen der Betonteile nach DIN 4034-1

**INOWA**  
ABWASSERTECHNOLOGIE

Rev.	Beschreibung	Datum	Bearbeitet	Benennung:	Maßstab:	
B	AP Höhe geändert	20.06.2022	SMartin	Hochleistungsabscheider System H NS 4-5400	1:33	
C	Öffnungen AP angepasst	16.02.2023	AFischer		Format: A4	
D	Einbauteil aktualisiert	09.08.2023	AFischer			
Datum 23.11.2021					Erstellt SMartin	Blatt -
Ersatz für				Geprüft	Zeichnungs-Nr.: AT-S-K-11151	
Gewicht				Sachbear.		D
Werkstoff				Beleg-Nr. SAP - Mat.		
Alle Rechte und Änderungen vorbehalten						