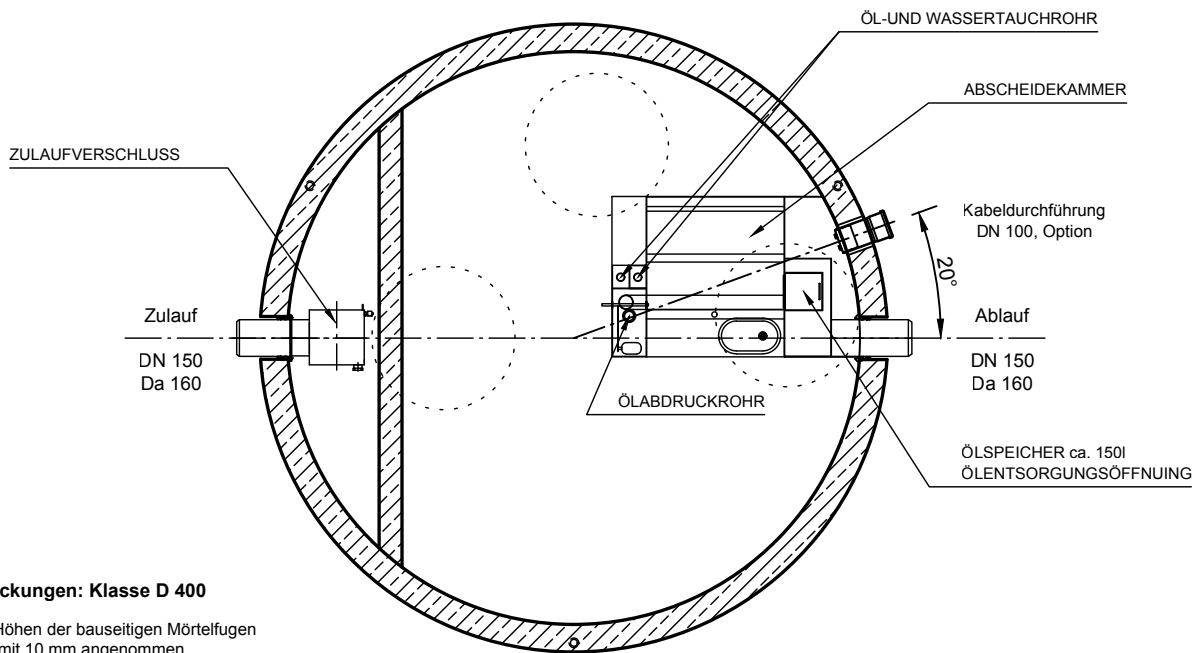
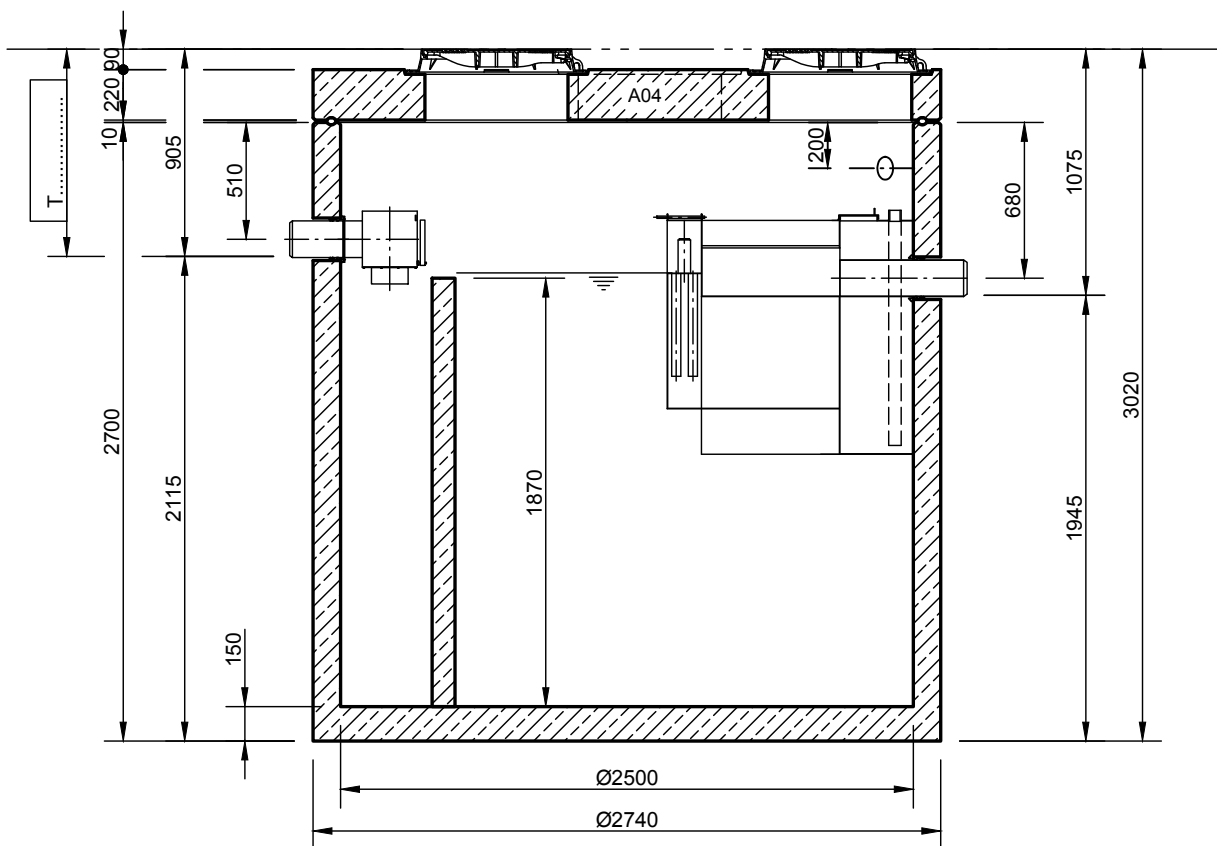


Hochleistungsabscheider "System H " NS 4

filterlos
 mit integriertem Schlammfang 10400l
 automatischer wasserfreier Ölabzug
 Zulaufverschluss
 Gußdeckel Kl. D, D=600mm



Abdeckungen: Klasse D 400

- Die Höhen der bauseitigen Mörtelfugen sind mit 10 mm angenommen
- Toleranzen der Betonteile nach DIN 4034-1

INOWA
 ABWASSERTECHNOLOGIE

Rev.	Beschreibung	Datum	Bearbeitet	Benennung:	Maßstab:
B	AP Höhe geändert	13.05.2022	SMartin	Hochleistungsabscheider System H NS 4-10400	1:33
C	Trennwand geändert	21.12.2022	AFischer		Format: A4
D	Einbauteil aktualisiert	09.08.2023	AFischer		
Datum 26.11.2021				Erstellt SMartin	Zeichnungs-Nr.:
Ersatz für				Geprüft	AT-S-K-11156
Gewicht				Sachbear.	D
Werkstoff				Beleg-Nr.	Blatt -
				SAP - Mat.	
Alle Rechte und Änderungen vorbehalten					