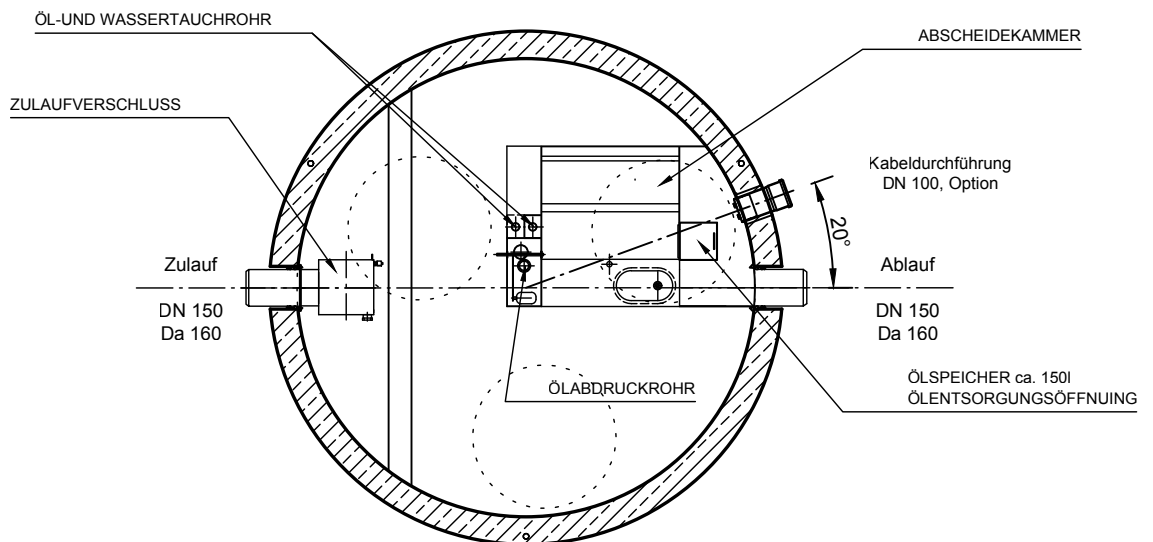
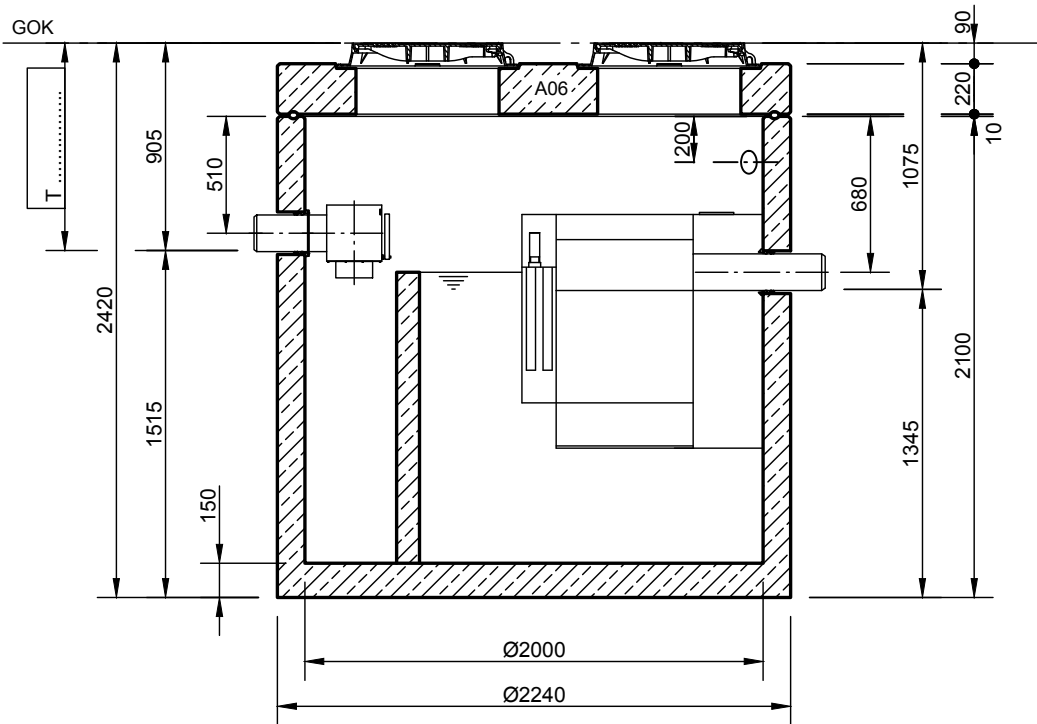


Hochleistungsabscheider "System H" NS 3

filterlos
mit integriertem Schlammfang 2900l
automatischer wasserfreier Ölabzug
Zulaufverschluss
Zulaufverschluss
Gußdeckel Kl. D, D=600mm



Abdeckungen: Klasse D 400

- Die Höhen der bauseitigen Mörtelfugen sind mit 10 mm angenommen

- Toleranzen der Betonteile nach DIN 4034-1

INOWA
ABWASSERTECHNOLOGIE

Rev.	Beschreibung	Datum	Bearbeitet	Benennung:	Maßstab:
B	AP Höhe geändert	20.06.2022	SMartin	Hochleistungsabscheider System H NS 3-2900	1:33
C	Öffnungen AP angepasst	16.02.2023	AFischer		Format:
D	Zur Ansicht	08.08.2023	AFischer		A4
					Zeichnungs-Nr.:
Datum	08.11.2021	Erstellt	SMartin	AT-S-K-11143	D
Ersatz für		Geprüft			-
Gewicht		Sachbear.			
Werkstoff		Beleg-Nr.			
		SAP - Mat.		Alle Rechte und Änderungen vorbehalten	