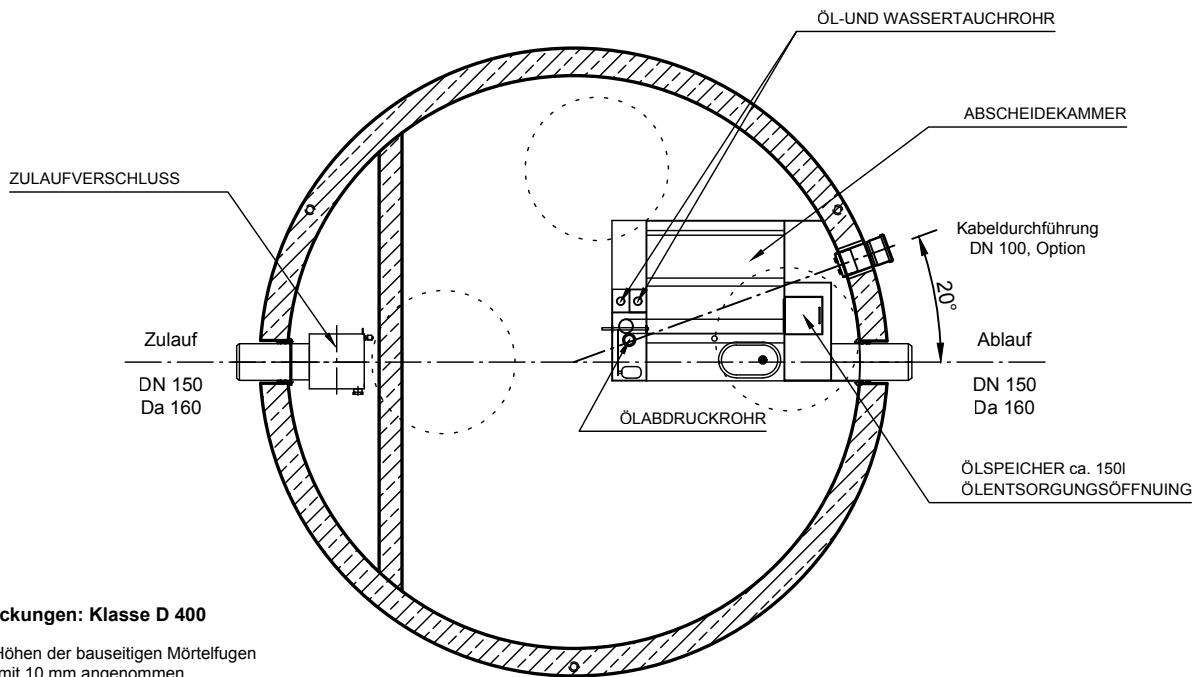
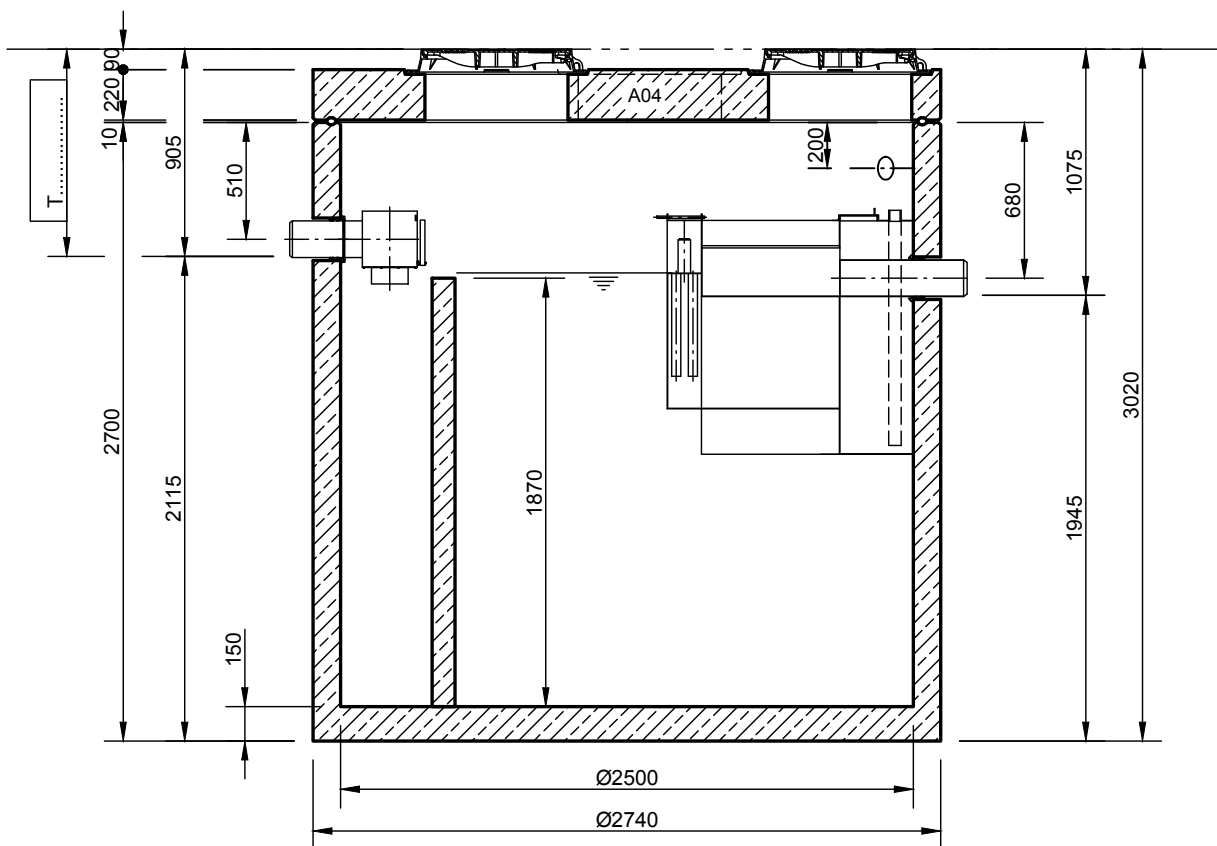


# Hochleistungsabscheider "System H " NS 3

filterlos  
 mit integriertem Schlammfang 10400l  
 automatischer wasserfreier Ölabzug  
 Zulaufverschluss  
 Gußdeckel Kl. D, D=600mm



### Abdeckungen: Klasse D 400

- Die Höhen der bauseitigen Mörtelfugen sind mit 10 mm angenommen
- Toleranzen der Betonteile nach DIN 4034-1

**INOWA**  
 ABWASSERTECHNOLOGIE

Rev.	Beschreibung	Datum	Bearbeitet	Benennung:	Maßstab:
B	AP Höhe geändert	13.05.2022	SMartin	Hochleistungsabscheider System H NS 3-10400	1:33
C	Trennwand geändert	21.12.2022	AFischer		Format: A4
D	Einbauteil aktualisiert	09.08.2023	AFischer		
Datum		26.11.2021	Erstellt	SMartin	Zeichnungs-Nr.:
Ersatz für			Geprüft		AT-S-K-11155
Gewicht			Sachbear.		D
Werkstoff			Beleg-Nr.		Blatt
			SAP - Mat.		-

Alle Rechte und Änderungen vorbehalten