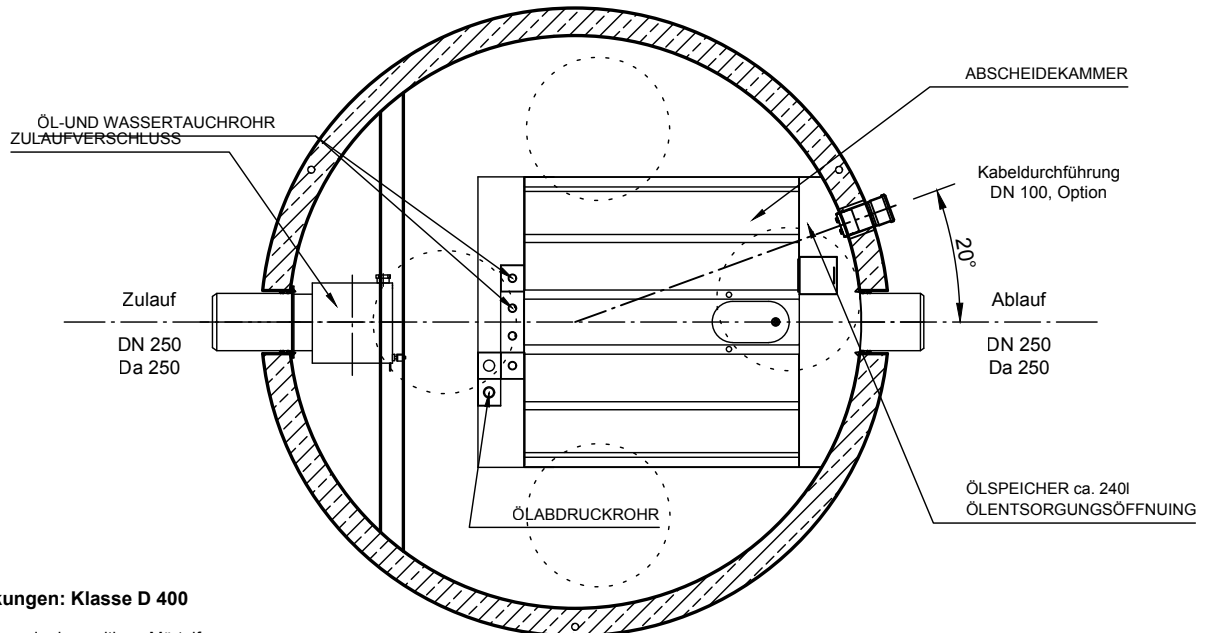
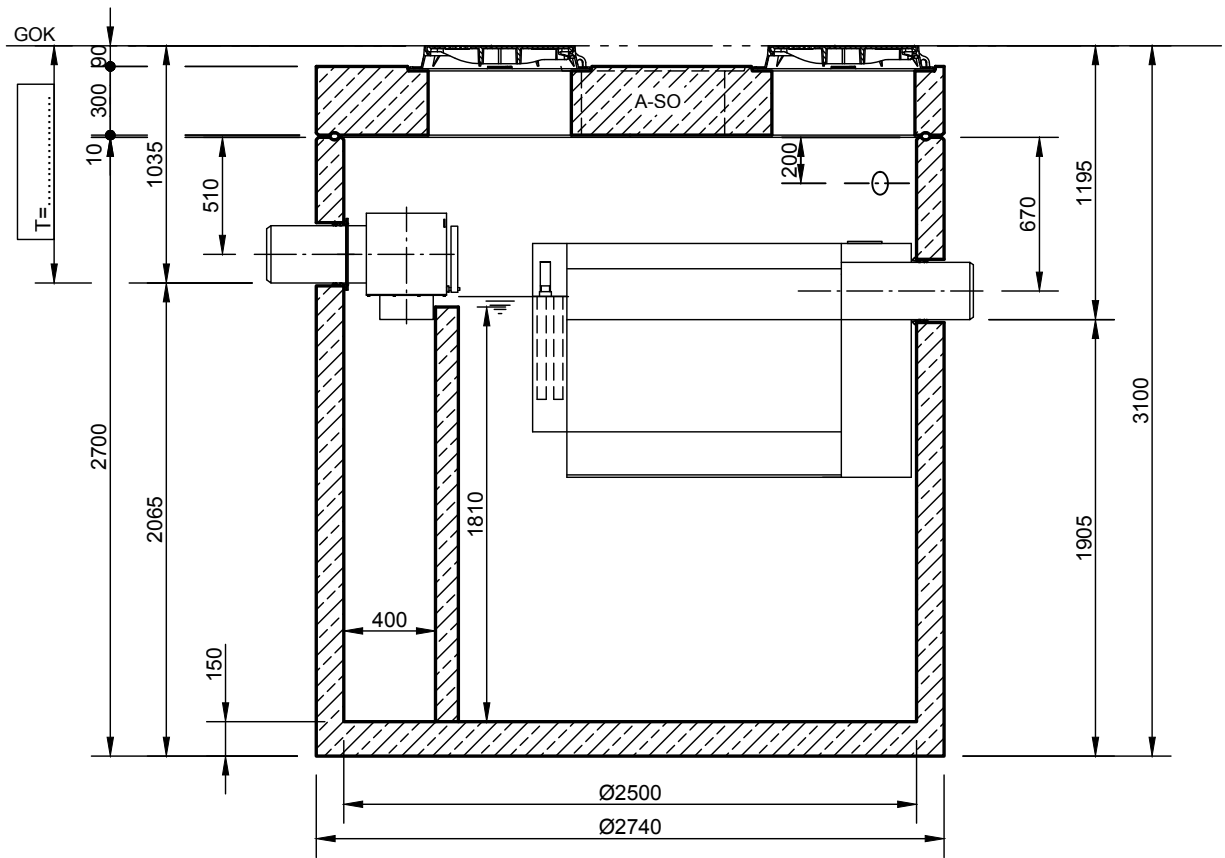


Hochleistungsabscheider "System H " NS 24

filterlos
 mit integriertem Schlammfang 10000l
 automatischer wasserfreier Ölabzug
 Zulaufverschluss
 Gußdeckel Kl. D, D=600mm



Abdeckungen: Klasse D 400

- Die Höhen der bauseitigen Mörtelfugen sind mit 10 mm angenommen
- Toleranzen der Betonteile nach DIN 4034-1

INOWA
 ABWASSEERTECHNOLOGIE

Rev.	Beschreibung	Datum	Bearbeitet	Benennung:	Maßstab:
-	Zur Ansicht	07.12.2021	SMartin	Hochleistungsabscheider System H NS 24-10000	1:33
A	KKA ergänzt	09.03.2022	SMartin		Format:
B	Einbauteil geändert	31.08.2023	AFischer		A4
Datum	07.12.2021	Erstellt	SMartin	Zeichnungs-Nr.:	Blatt
Ersatz für		Geprüft		AT-S-K-11208	B
Gewicht		Sachbear.			-
Werkstoff		Beleg-Nr.			
		SAP - Mat.		Alle Rechte und Änderungen vorbehalten	