

# Hochleistungsabscheider "System H " NS 20

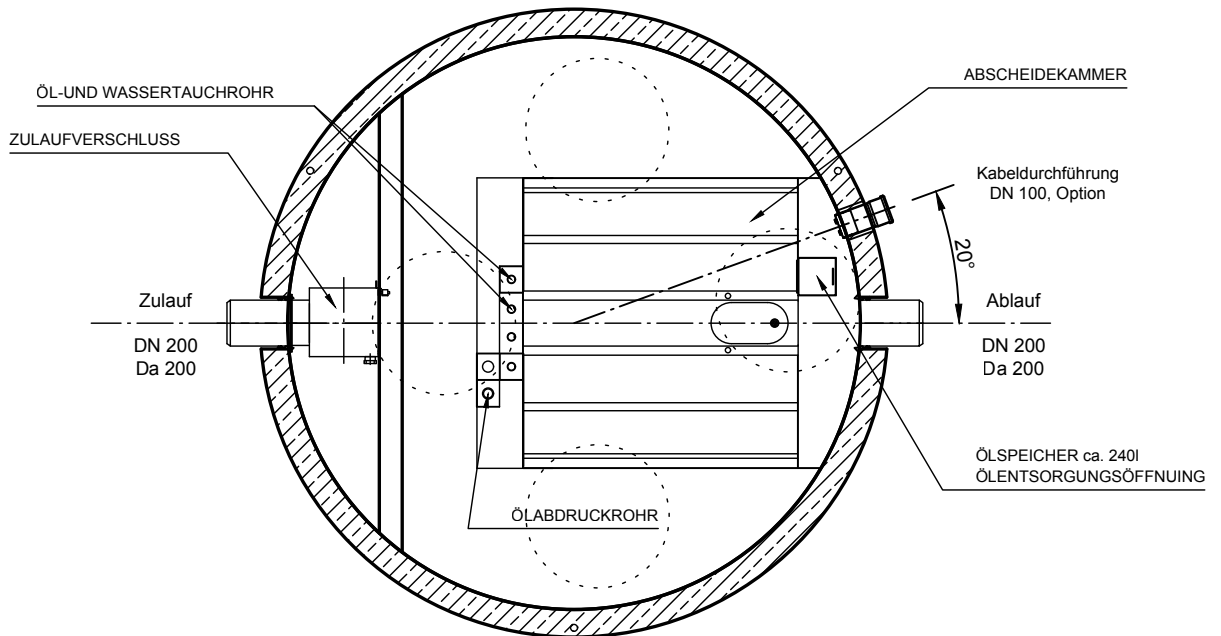
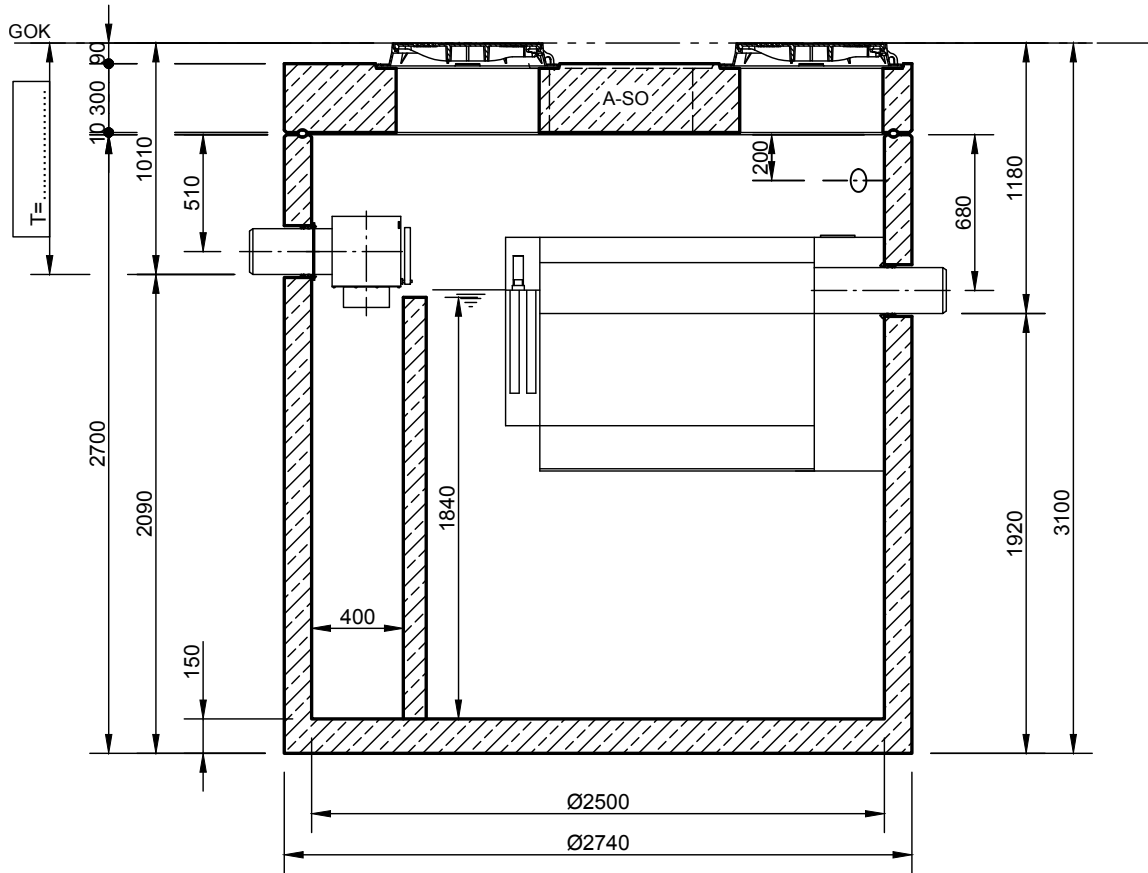
filterlos

mit integriertem Schlammfang 102001

automatischer wasserfreier Ölabzug

Zulaufverschluss

Gußdeckel Kl. D, D=600mm



### Abdeckungen: Klasse D 400

- Die Höhen der bauseitigen Mörtelfugen sind mit 10 mm angenommen

- Toleranzen der Betonteile nach DIN 4034-1

**INOWA**  
ABWASSERTECHNOLOGIE

Rev.	Beschreibung	Datum	Bearbeitet	Benennung:	Maßstab:
-	Zur Ansicht	07.12.2021	SMartin	System H NS 20-10200	1:33
A	KKA ergänzt	09.03.2022	SMartin		Format:
B	Einbauteil geändert	31.08.2023	AFischer		A4
Datum		07.12.2021	Erstellt	SMartin	Blatt
Ersatz für			Geprüft		
Gewicht			Sachbear.		
Werkstoff			Beleg-Nr.		
			SAP - Mat.		
				Zeichnungs-Nr.:	
				AT-S-K-11201	B
Alle Rechte und Änderungen vorbehalten					