

Hochleistungsabscheider "System H " NS 15

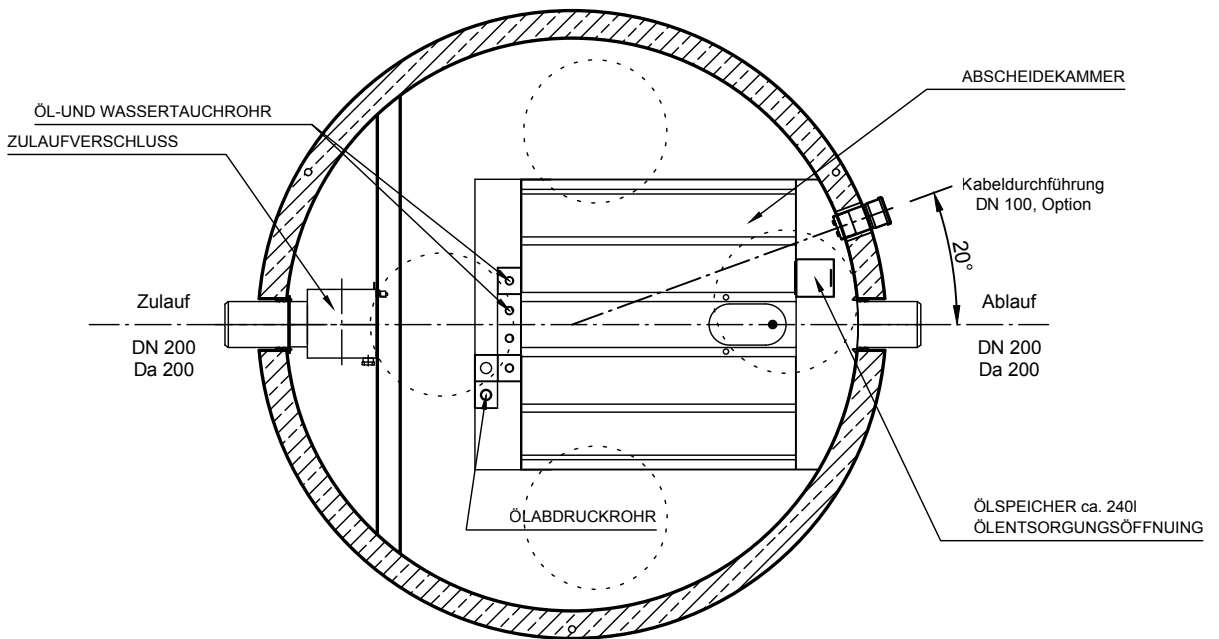
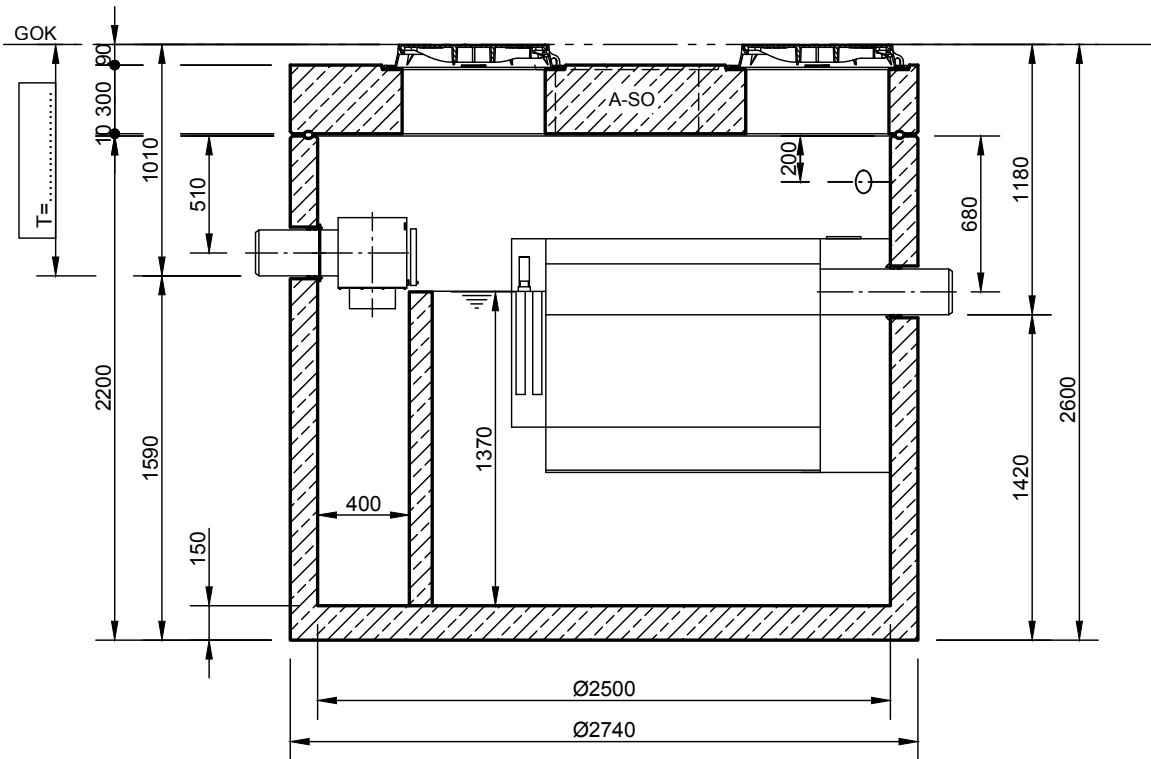
filterlos

mit integriertem Schlammfang 5300l

automatischer wasserfreier Ölabzug

Zulaufverschluss

Gußdeckel Kl. D, D=600mm



Abdeckungen: Klasse D 400

- Die Höhen der bauseitigen Mörtelfugen sind mit 10 mm angenommen

- Toleranzen der Betonteile nach DIN 4034-1

INOWA
ABWASSERTECHNOLOGIE

Rev.	Beschreibung	Datum	Bearbeitet	Benennung:	Maßstab:	
A	KKA ergänzt	08.03.2022	SMartin	System H NS 15-5300	1:33	
B	Trennwand geändert	21.12.2022	AFischer		Format:	
C	Einbauteil geändert	30.08.2023	AFischer		A4	
Datum		07.12.2021	Erstellt	SMartin	Zeichnungs-Nr.: AT-S-K-11192	
Ersatz für			Geprüft			Blatt -
Gewicht			Sachbear.			
Werkstoff			Beleg-Nr.			
			SAP - Mat.	Alle Rechte und Änderungen vorbehalten		