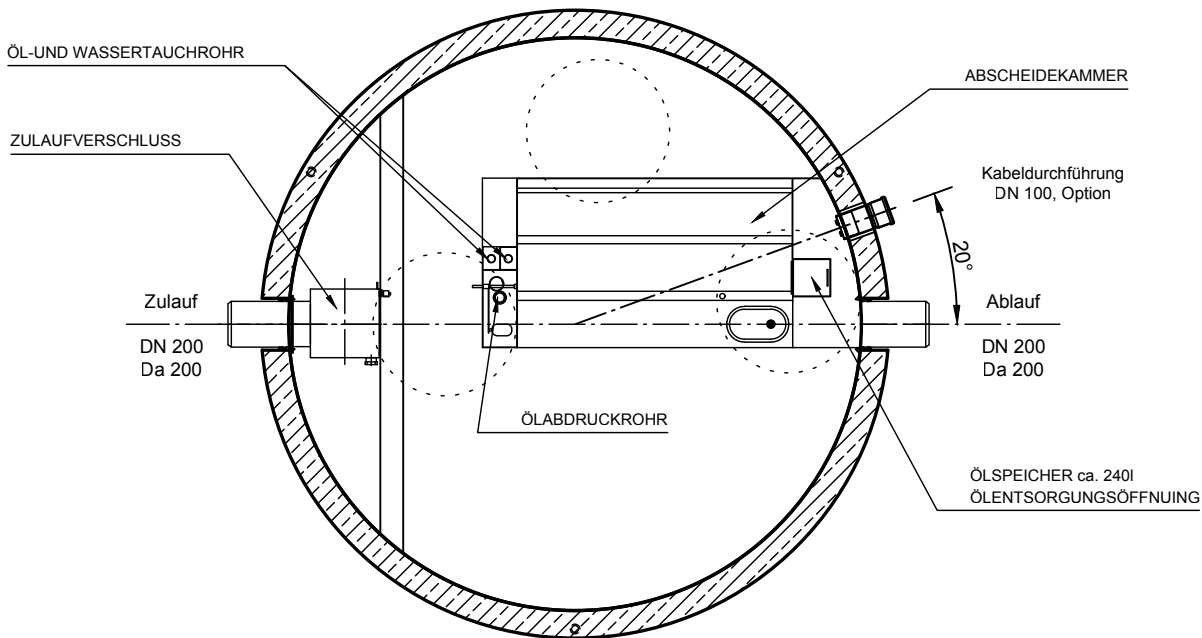
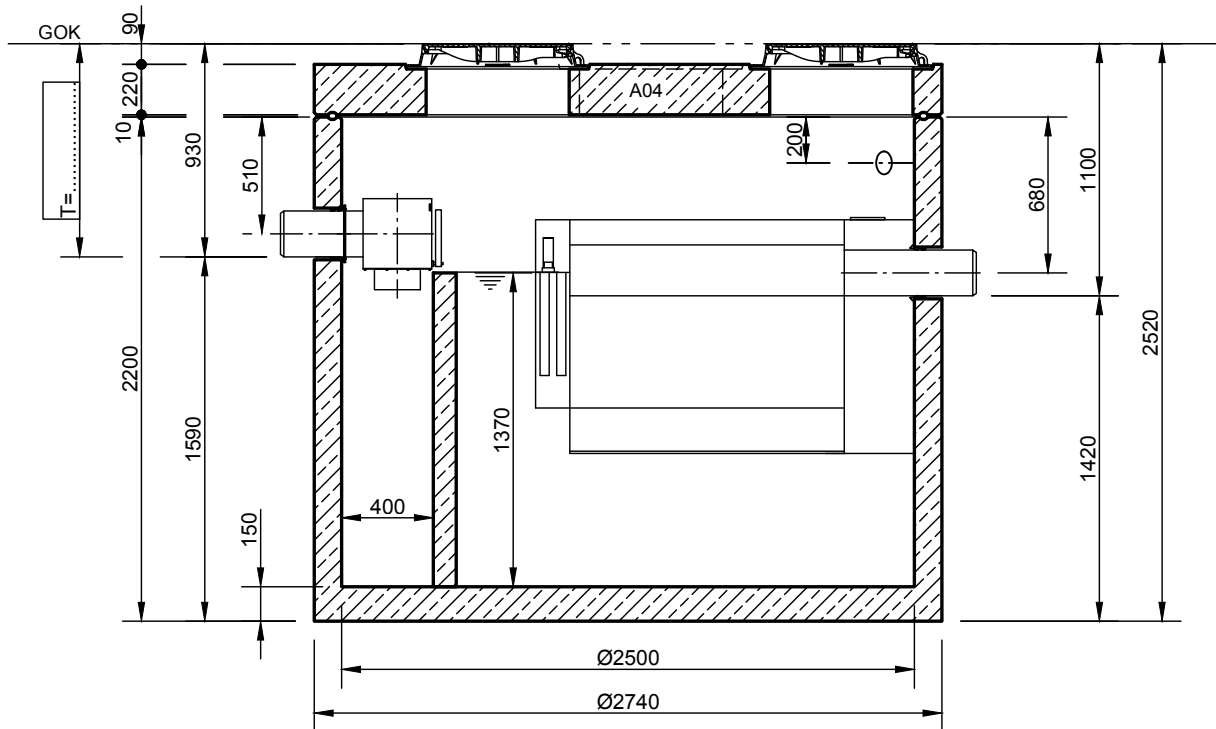


# Hochleistungsabscheider "System H " NS 12

filterlos  
 mit integriertem Schlammfang 5300l  
 automatischer wasserfreier Ölabzug  
 Zulaufverschluss  
 Gußdeckel Kl. D, D=600mm



### Abdeckungen: Klasse D 400

- Die Höhen der bauseitigen Mörtelfugen sind mit 10 mm angenommen
- Toleranzen der Betonteile nach DIN 4034-1

**INOWA**  
 ABWASSERTECHNOLOGIE

Rev.	Beschreibung	Datum	Bearbeitet	Benennung:	Maßstab:
B	AP Höhe geändert	13.05.2022	SMartin	Hochleistungsabscheider System H NS 12-5300	1:33
C	Trennwand geändert	20.12.2022	AFischer		Format: A4
D	Einbauteil geändert	28.08.2023	AFischer		
					Zeichnungs-Nr.: AT-S-K-11175
Datum		26.11.2021	Erstellt	SMartin	
Ersatz für			Geprüft		
Gewicht			Sachbear.		
Werkstoff			Beleg-Nr.		
			SAP - Mat.		
Alle Rechte und Änderungen vorbehalten					