

Hochleistungsabscheider "System H " NS 12

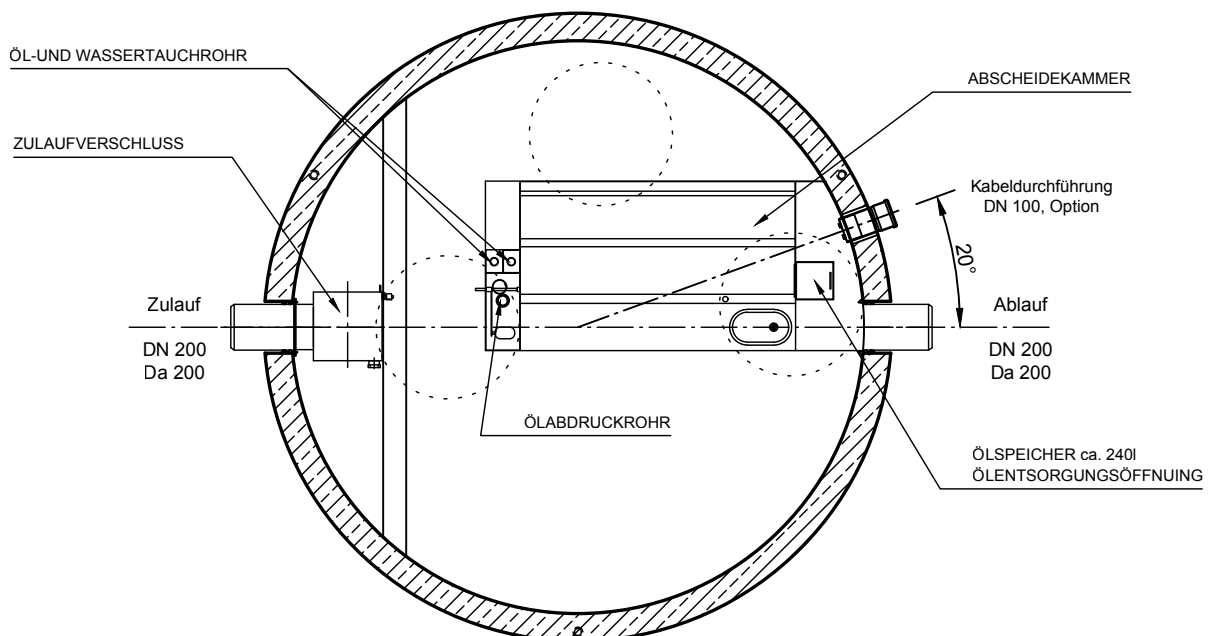
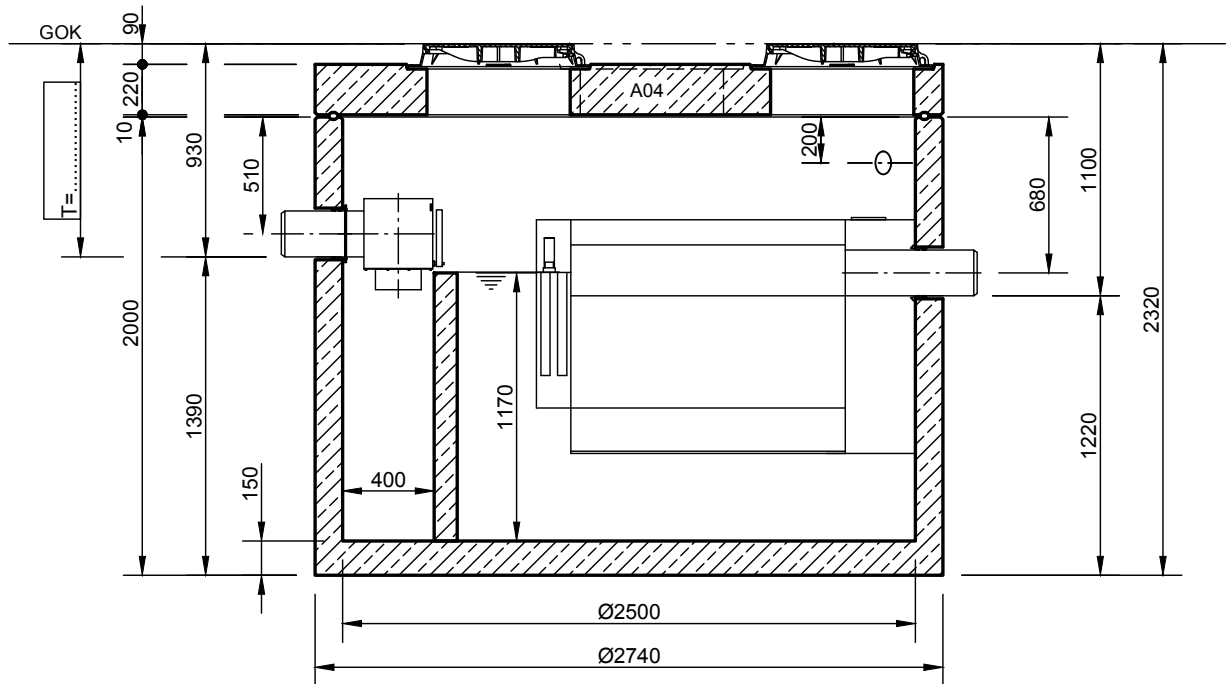
filterlos

mit integriertem Schlammfang 3340l

automatischer wasserfreier Ölabzug

Zulaufverschluss

Gußdeckel Kl. D, D=600mm



Abdeckungen: Klasse D 400

- Die Höhen der bauseitigen Mörtelfugen sind mit 10 mm angenommen

- Toleranzen der Betonteile nach DIN 4034-1

INOWA
ABWASSERTECHNOLOGIE

Rev.	Beschreibung	Datum	Bearbeitet	Benennung:	Maßstab:
B	AP Höhe geändert	13.05.2022	SMartin	Hochleistungsabscheider System H NS 12-3340	1:33
C	Trennwand geändert	20.12.2022	AFischer		Format: A4
D	Einbauteil geändert	28.08.2023	AFischer		
					Zeichnungs-Nr.: AT-S-K-11169
Datum	26.11.2021	Erstellt	SMartin	Alle Rechte und Änderungen vorbehalten	
Ersatz für		Geprüft			
Gewicht		Sachbear.			
Werkstoff		Beleg-Nr.			
		SAP - Mat.			