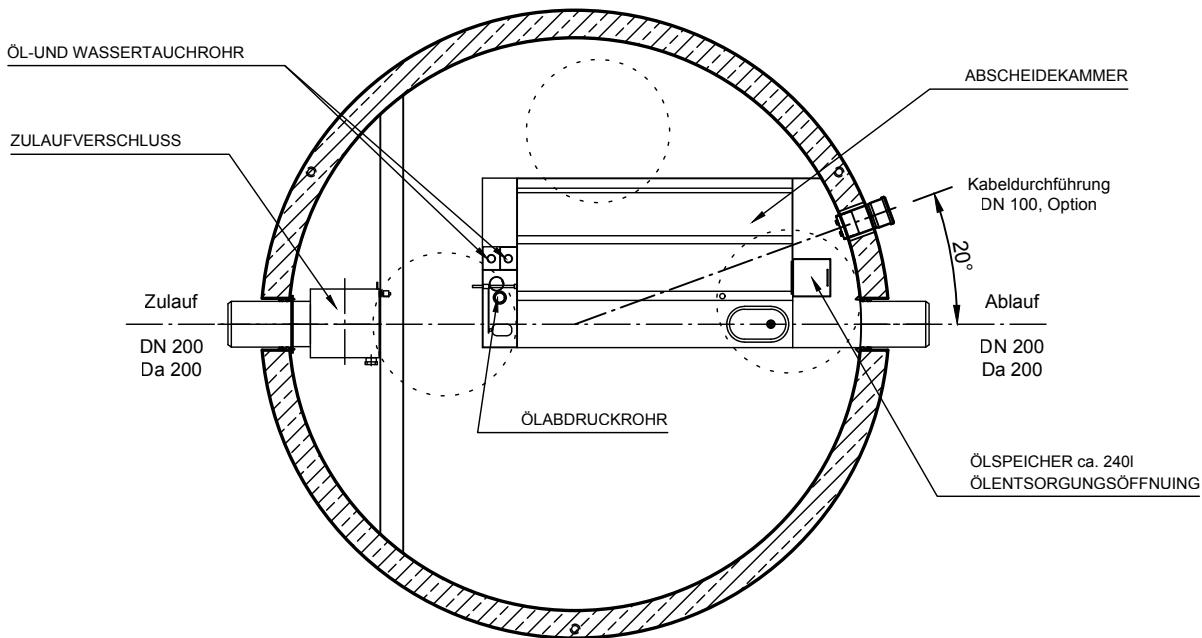
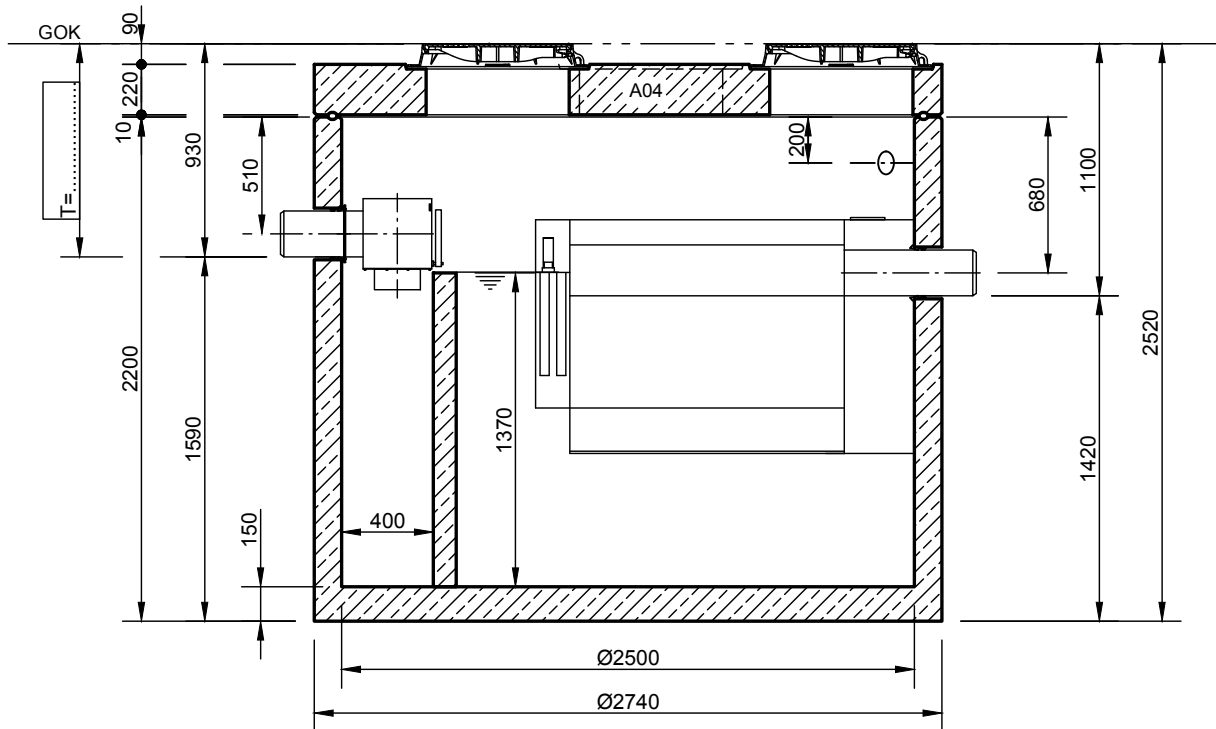


Hochleistungsabscheider "System H " NS 10

filterlos
 mit integriertem Schlammfang 5300l
 automatischer wasserfreier Ölabzug
 Zulaufverschluss
 Gußdeckel Kl. D, D=600mm



Abdeckungen: Klasse D 400

- Die Höhen der bauseitigen Mörtelfugen sind mit 10 mm angenommen
- Toleranzen der Betonteile nach DIN 4034-1

INOWA
 ABWASSERTECHNOLOGIE

Rev.	Beschreibung	Datum	Bearbeitet	Benennung: Hochleistungsabscheider System H NS 10-5300	Maßstab: 1:33
B	AP Höhe geändert	13.05.2022	SMartin		Format: A4
C	Trennwand geändert	20.12.2022	AFischer		
D	Einbauteil geändert	28.08.2023	AFischer		
Datum	26.11.2021	Erstellt	SMartin	Zeichnungs-Nr.: AT-S-K-11174	Blatt -
Ersatz für		Geprüft			
Gewicht		Sachbear.			
Werkstoff		Beleg-Nr. SAP - Mat.			
				Alle Rechte und Änderungen vorbehalten	