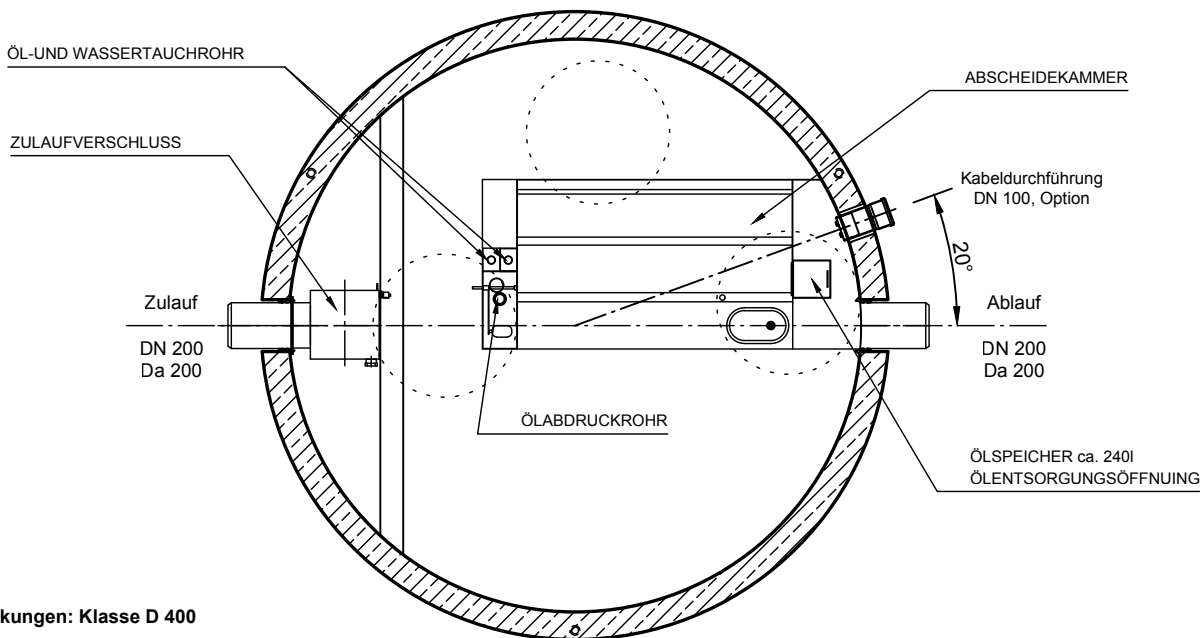
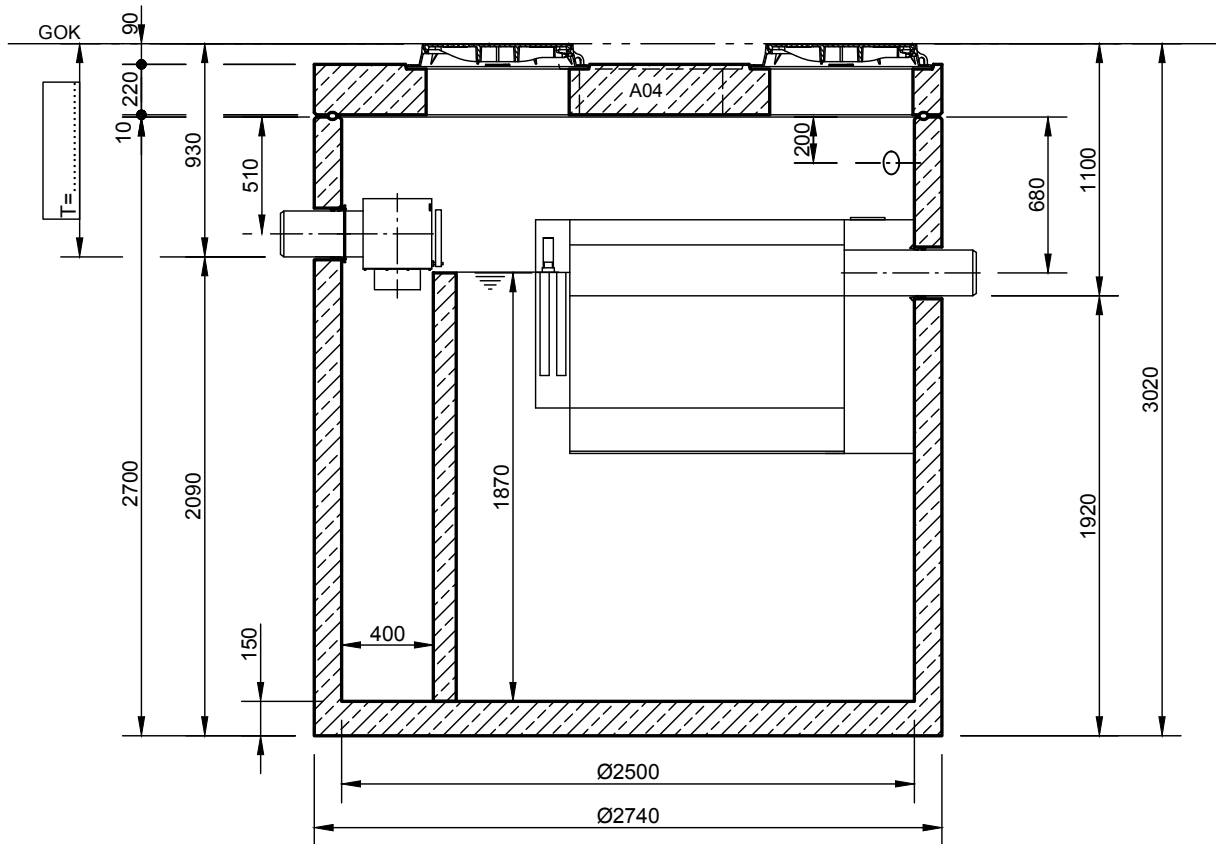


# Hochleistungsabscheider "System H " NS 10

filterlos  
 mit integriertem Schlammfang 10200l  
 automatischer wasserfreier Ölabbzug  
 Zulaufverschluss  
 Gußdeckel Kl. D, D=600mm



### Abdeckungen: Klasse D 400

- Die Höhen der bauseitigen Mörtelfugen sind mit 10 mm angenommen
- Toleranzen der Betonteile nach DIN 4034-1

**INOWA**  
 ABWASSERTECHNOLOGIE

Rev.	Beschreibung	Datum	Bearbeitet	Benennung:	Maßstab:																				
B	AP Höhe geändert	13.05.2022	SMartin	Hochleistungsabscheider System H NS 10-10200	1:33																				
C	Trennwand geändert	20.12.2022	AFischer		Format: A4																				
D	Einbauteil geändert	28.08.2023	AFischer																						
<table border="1"> <tr> <td>Datum</td> <td>30.11.2021</td> <td>Erstellt</td> <td>SMartin</td> </tr> <tr> <td>Ersatz für</td> <td></td> <td>Geprüft</td> <td></td> </tr> <tr> <td>Gewicht</td> <td></td> <td>Sachbear.</td> <td></td> </tr> <tr> <td>Werkstoff</td> <td></td> <td>Beleg-Nr.</td> <td></td> </tr> <tr> <td></td> <td></td> <td>SAP - Mat.</td> <td></td> </tr> </table>				Datum	30.11.2021	Erstellt	SMartin	Ersatz für		Geprüft		Gewicht		Sachbear.		Werkstoff		Beleg-Nr.				SAP - Mat.		Zeichnungs-Nr.:	Blatt
Datum	30.11.2021	Erstellt	SMartin																						
Ersatz für		Geprüft																							
Gewicht		Sachbear.																							
Werkstoff		Beleg-Nr.																							
		SAP - Mat.																							
				AT-S-K-11180	D -																				
Alle Rechte und Änderungen vorbehalten																									