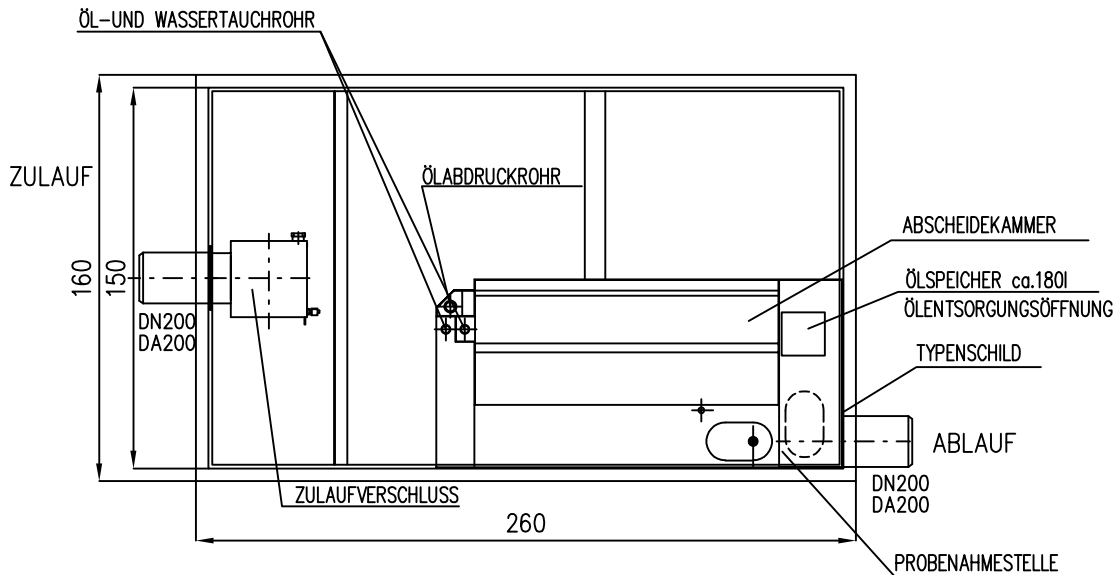
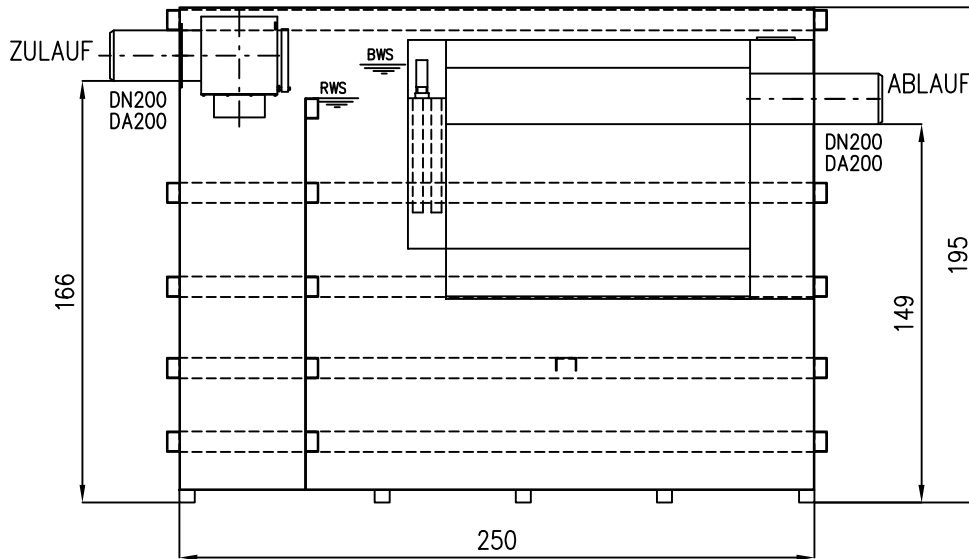



Hochleistungsabscheider "System H" NS8

freistehend, filterlos
 mit integriertem Schlammfang 2620l
 automatischer wasserfreier Ölabzug
 Zulaufverschluss



Schwerstes Element:	t	FREIGABE:	DATUM:	PLANUNG/KONSTRUKTION:	 Abwassertechnologie GmbH www.inowa.at A: Tel.: +43/7243/51414 A: Fax: +43/7243/5141415	
Gesamtgewicht:	t		02.04.2009	Ing. Peer		
-----	bauseite		Unterschrift	Datum		MASSST. PROJEKT:
						ZEICHNUNGSNAME: HFR NS8 SF 02620 ABWASSERPROJEKT ZEICHNUNGSVERWALTER: GEPLOTTET AM:
techn. Änderungen vorbehalten!						