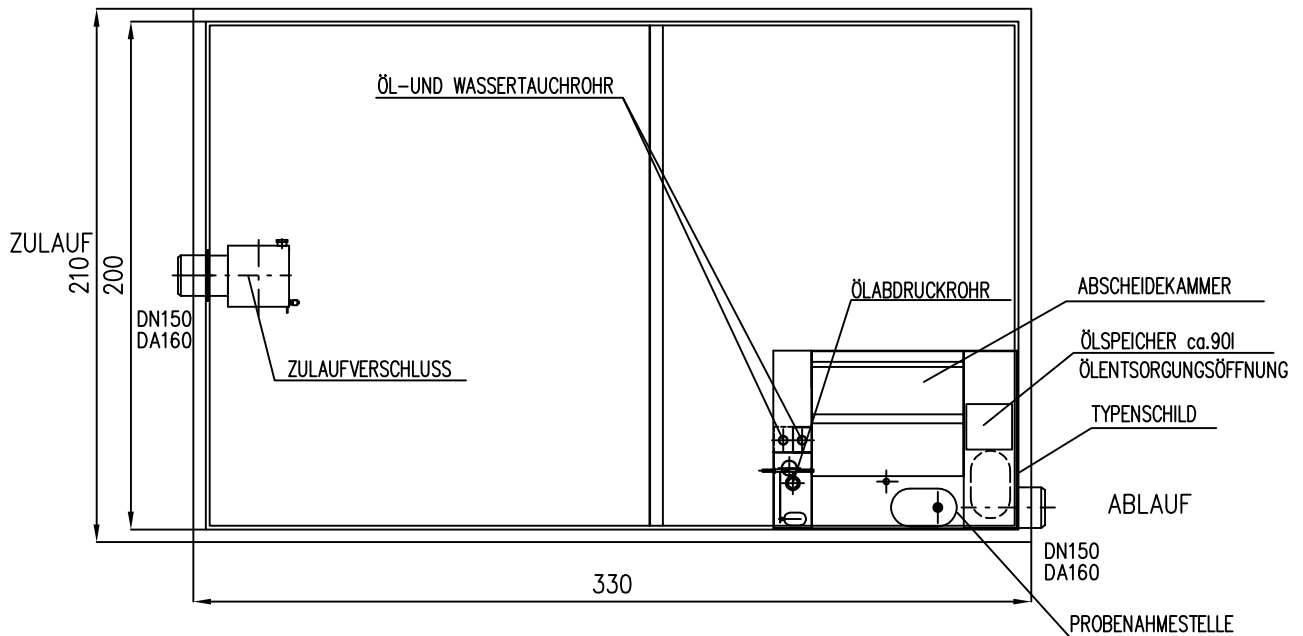
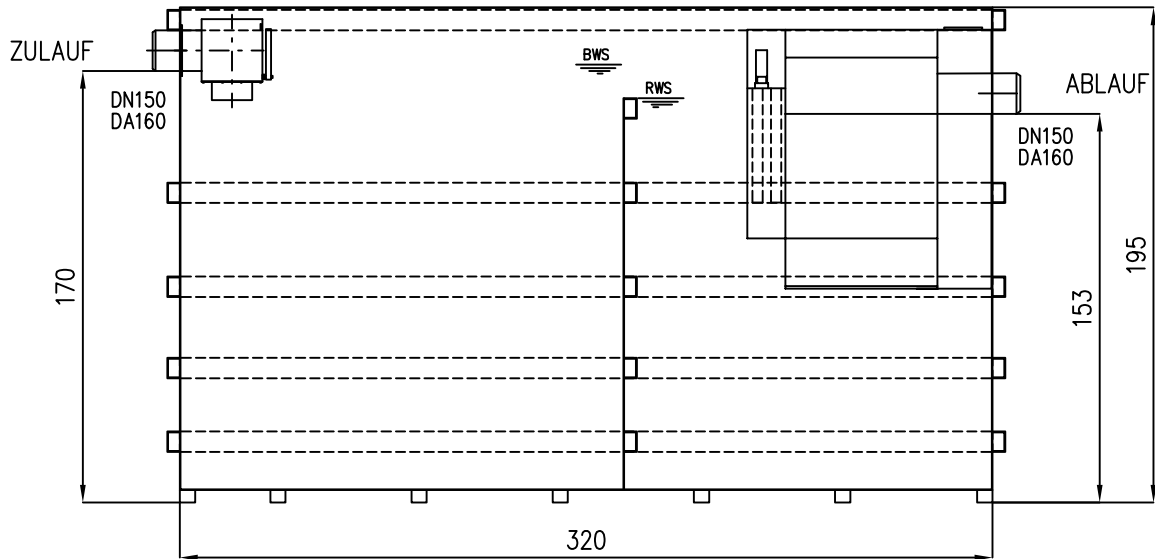



Hochleistungsabscheider "System H" NS6

freistehend, filterlos
mit integriertem Schlammfang 5000l
automatischer wasserfreier Ölabzug
Zulaufverschluss



Schwerstes Element:	t	FREIGABE:	DATUM:	PLANUNG/KONSTRUKTION:	 Abwassertechnologie GmbH www.inowa.at A: Tel.: +43/7243/51414 A: Fax: +43/7243/5141415	
Gesamtgewicht:	t		13.11.2009	Inq. Peer		
-----	bauseite-		Unterschrift	PROJEKT:		ZEICHNUNGSNAME:
			Datum	HFR NS06 SF05000		ABWASSERPROJEKT
			ZEICHNUNGSVERWALTER:			
			GEPLOTTET AM:			
techn. Änderungen vorbehalten!						