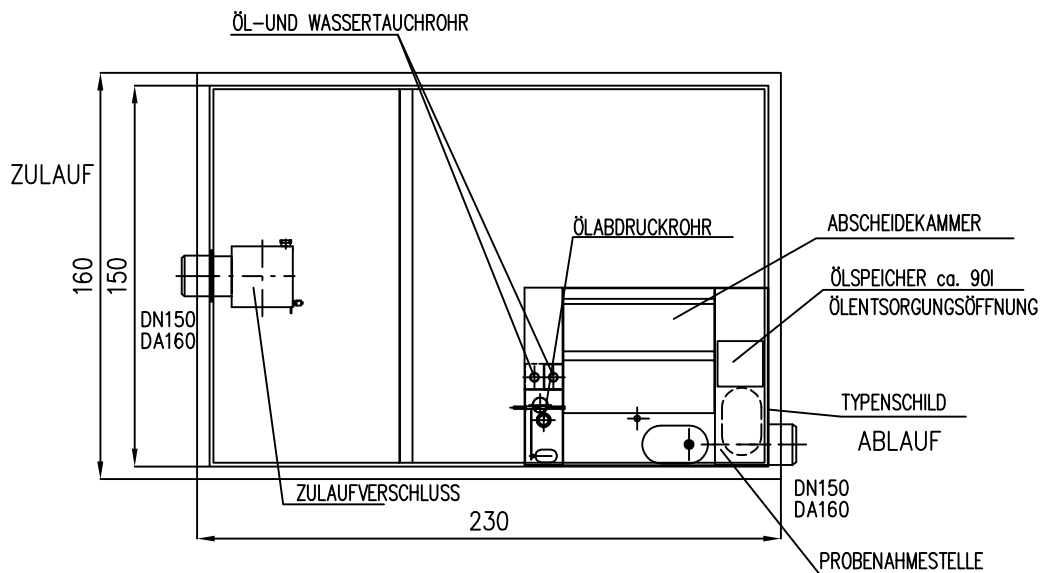
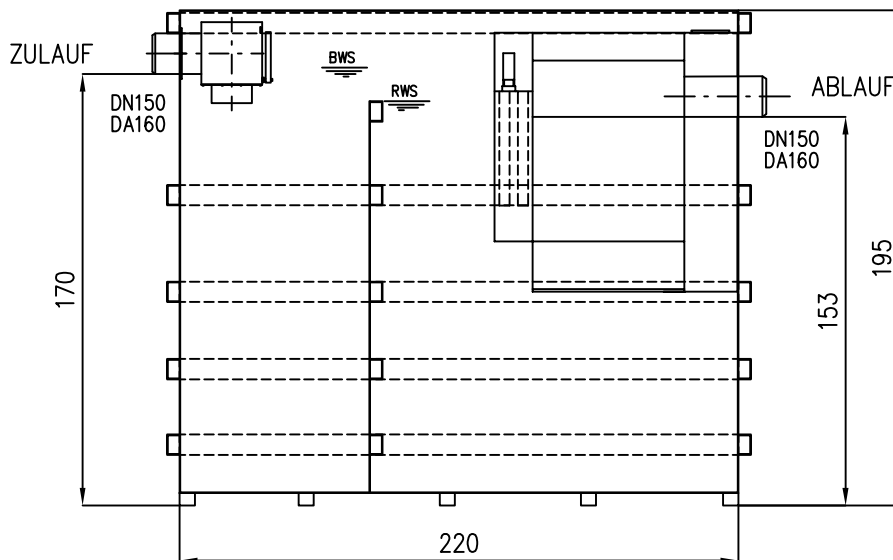



Hochleistungsabscheider "System H" NS6

freistehend, filterlos
mit integriertem Schlammfang 2500l
automatischer wasserfreier Ölabzug
Zulaufverschluss



Schwerstes Element:	t	FREIGABE:	DATUM:	PLANUNG/KONSTRUKTION:	 INOWA Abwassertechnologie GmbH www.inowa.at A: Tel.: +43/7243/51414 A: Fax: +43/7243/5141415	
Gesamtgewicht:	t		29.11.2012	Ing. Peer		
-----	bauseite-		Unterschrift	Datum		MASST. PROJEKT: ZEICHNUNGSNAME: HFR NS06 SF02500 ABWASSERPROJEKT
						ZEICHNUNGSVERWALTER: GEPLOTTET AM:
techn. Änderungen vorbehalten!						