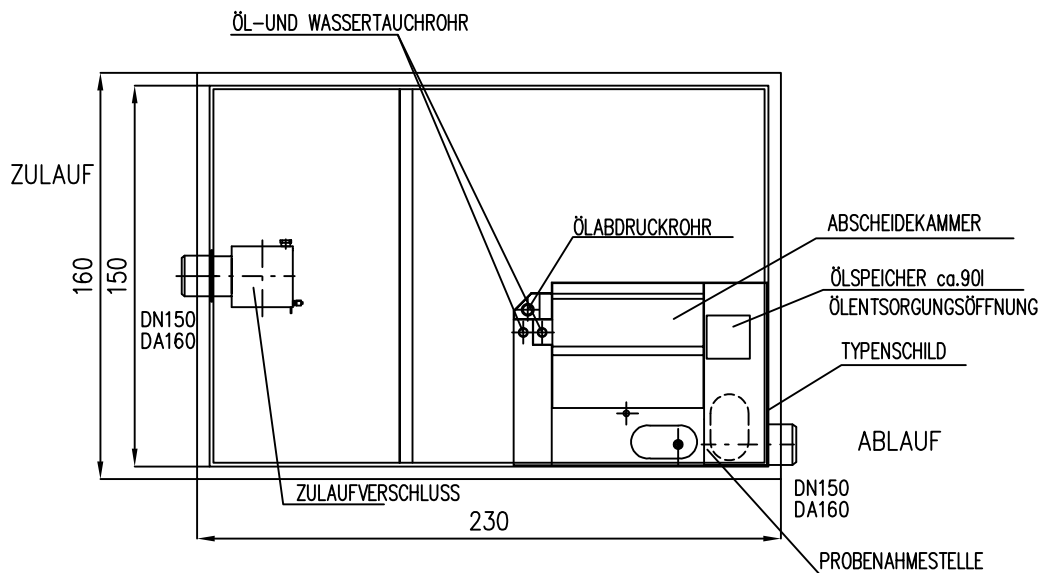
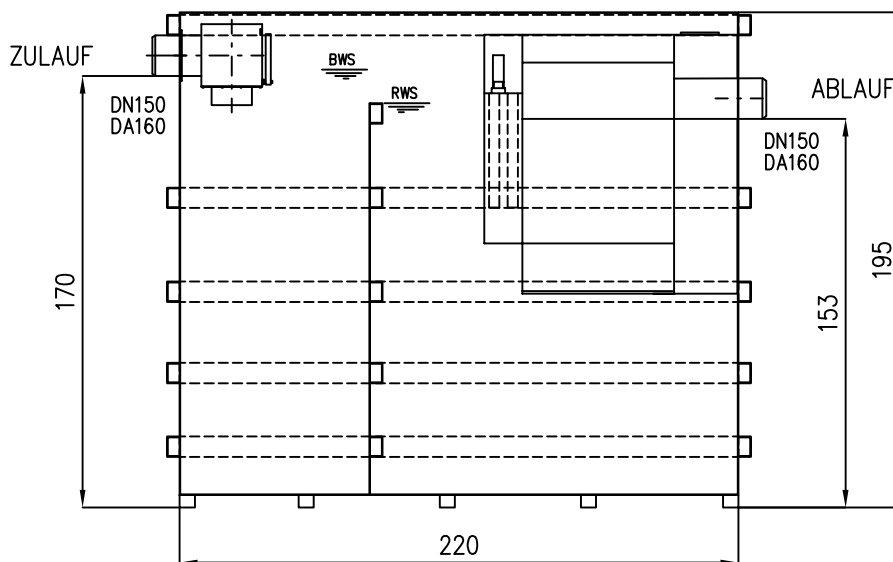



# Hochleistungsabscheider "System H" NS3

freistehend, filterlos  
mit integriertem Schlammfang 2500l  
automatischer wasserfreier Ölabzug  
Zulaufverschluss



Schwerstes Element:	t	FREIGABE: .....	DATUM:	PLANUNG/KONSTRUKTION:	 Abwassertechnologie GmbH <a href="http://www.inowa.at">www.inowa.at</a> A: Tel.: +43/7243/51414 A: Fax: +43/7243/5141415
Gesamtgewicht:	t		Unterschrift	02.04.2009	
-----	bauseite	Datum	MASST.	PROJEKT:	ZEICHNUNGSNAME: HFR NS03 SF02500 ABWASSERPROJEKT

techn. Änderungen vorbehalten!