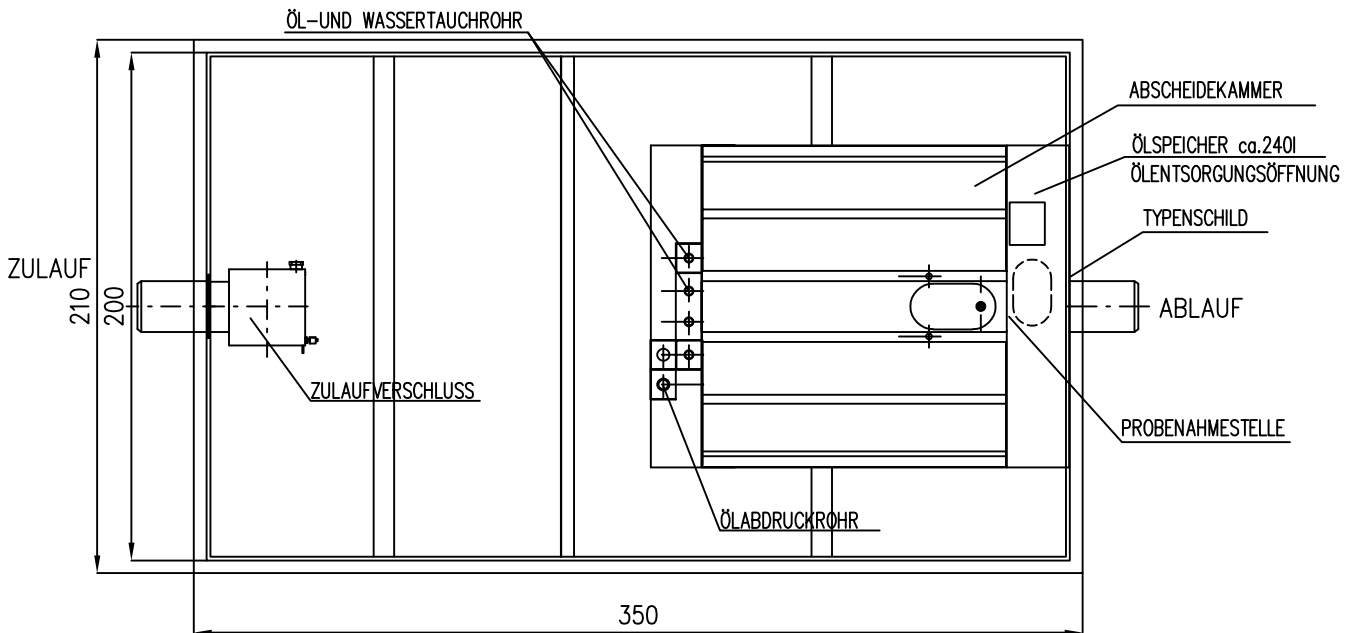
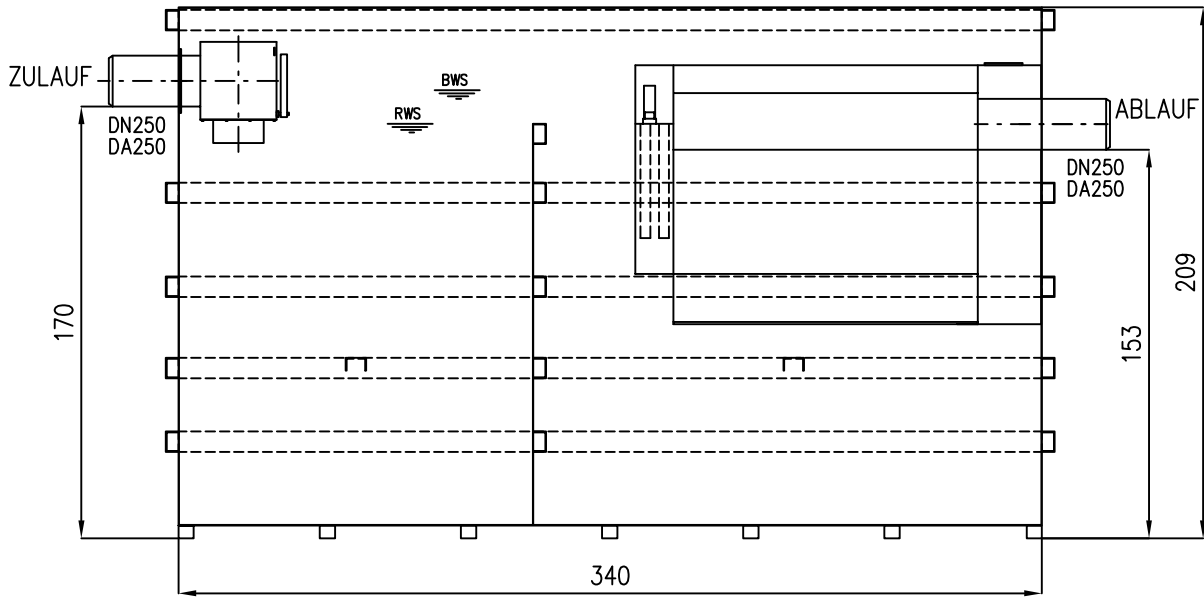



# Hochleistungsabscheider "System H" NS24

freistehend, filterlos  
mit integriertem Schlammfang 5030I  
automatischer wasserfreier Ölabzug  
Zulaufverschluss



Schwerstes Element:	t	FREIGABE: .....	DATUM:	PLANUNG/KONSTRUKTION:	 Abwassertechnologie GmbH www.inowa.at A: Tel.: +43/7243/51414 A: Fax: +43/7243/5141415
Gesamtgewicht:	t		13.11.2009	Inq. Peer	
-----	bauseite		Unterschrift .....	Datum .....	
			ZEICHNUNGSNAME: HFR NS24 SF 05030 ABWASSERPROJEKT		
			ZEICHNUNGSVERWALTER: GEPLOTTET AM:		
techn. Änderungen vorbehalten!					