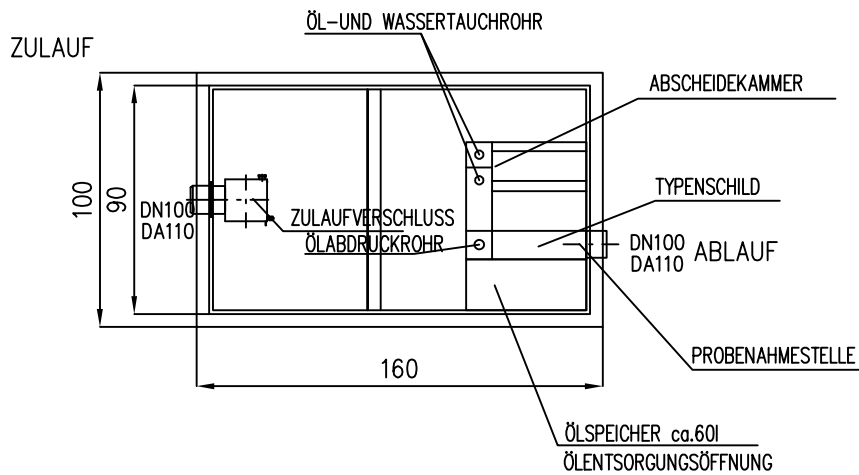
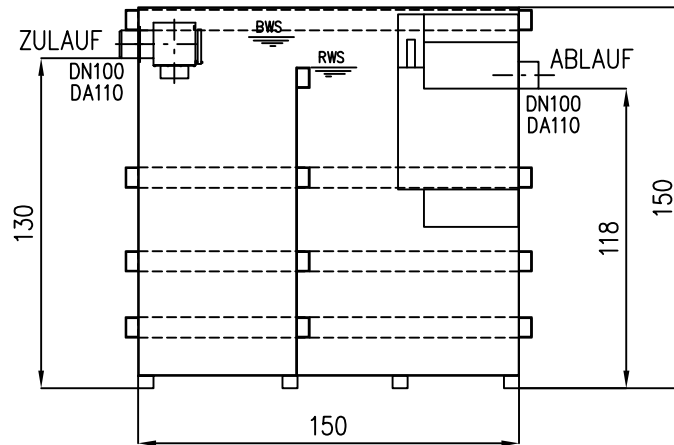



Hochleistungsabscheider "System H" NS2

freistehend, filterlos
mit integriertem Schlammfang 650l
automatischer wasserfreier Ölabzug
Zulaufverschluss



Schwerstes Element:	t	FREIGABE:	DATUM:	PLANUNG/KONSTRUKTION:	 Abwassertechnologie GmbH www.inowa.at A: Tel.: +43/7243/51414 A: Fax: +43/7243/5141415
Gesamtgewicht:	t		Unterschrift	25.10.2012	
-----	bauseite-	Datum	MASSST.:	PROJEKT:	ZEICHNUNGSNAME: HFR NS02 SF 00650 ABWASSERPROJEKT
			ZEICHNUNGSVERWALTER:	GEPLOTTET AM:	

techn. Änderungen vorbehalten!