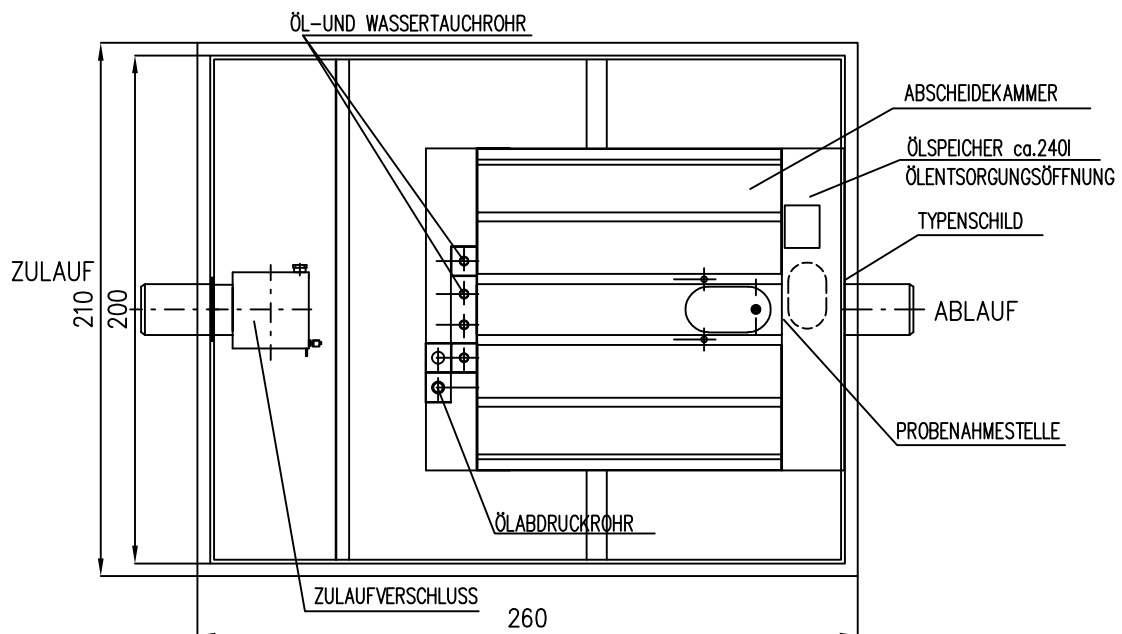
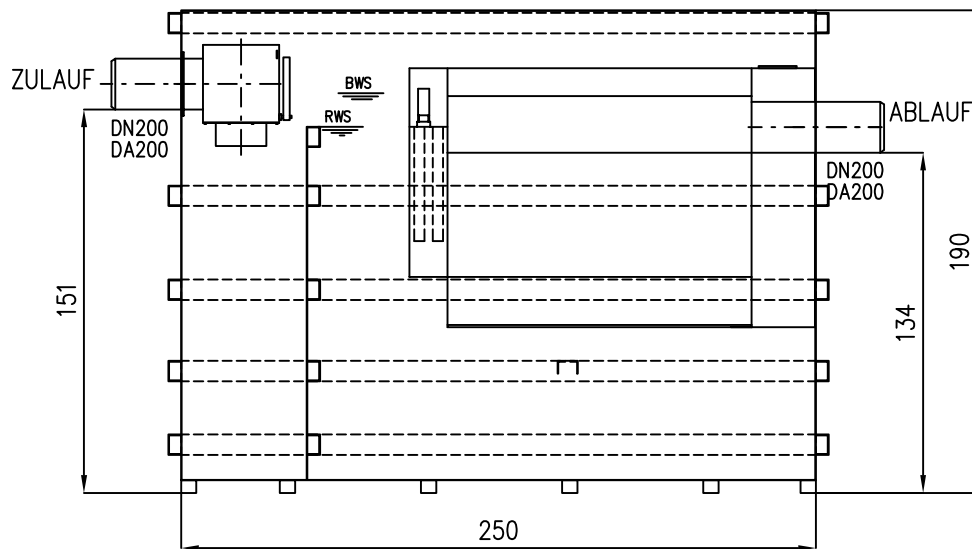


Hochleistungsabscheider "System H" NS15

freistehend, filterlos
mit integriertem Schlammfang 2750l
automatischer wasserfreier Ölabzug
Zulaufverschluss



Schwerstes Element:	t
Gesamtgewicht:	t
-----	bauseite-

FREIGABE:	
Unterschrift	Datum
techn. Änderungen vorbehalten!	

DATUM:	PLANUNG/KONSTRUKTION:	INOWA Abwassertechnologie GmbH
13.11.2009	Ing. Peer	
MASST.	PROJEKT:	www.inowa.at A: Tel.: +43/7243/51414 A: Fax: +43/7243/5141415
	ZEICHNUNGSNAME: HFR NS15 SF 02750 ABWASSERPROJEKT	
ZEICHNUNGSVERWALTER:	GEPLOTTET AM:	