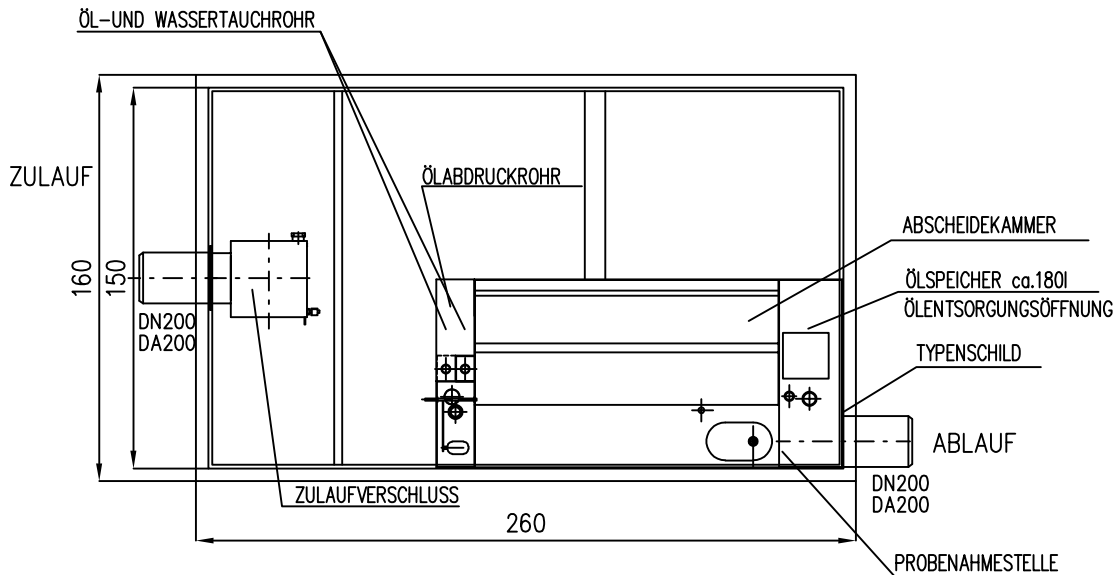
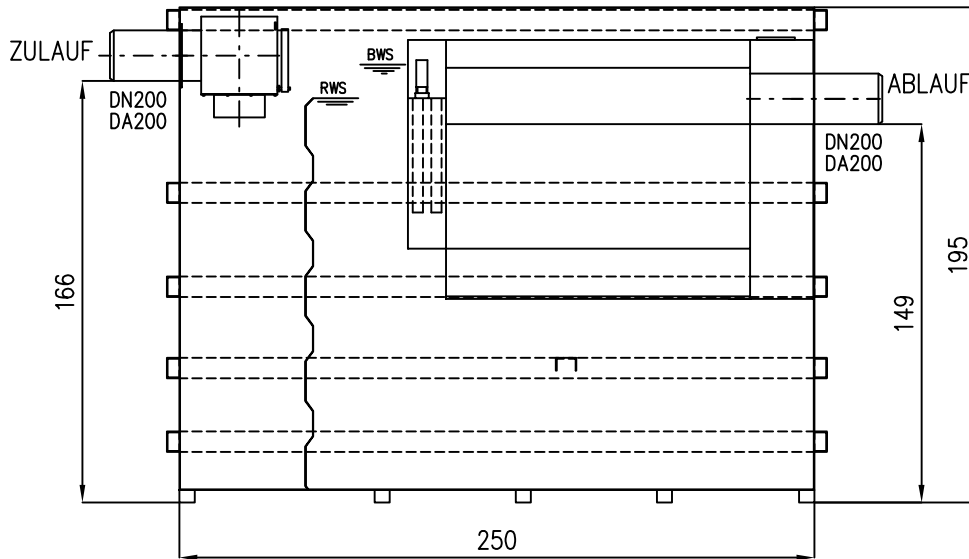



# Hochleistungsabscheider "System H" NS12

freistehend, filterlos  
mit integriertem Schlammfang 2620I  
automatischer wasserfreier Ölabzug  
Zulaufverschluss



Schwerstes Element:	t	FREIGABE: .....	DATUM:	PLANUNG/KONSTRUKTION:	 <b>INOWA</b> Abwassertechnologie GmbH <a href="http://www.inowa.at">www.inowa.at</a> A: Tel.: +43/7243/51414 A: Fax: +43/7243/5141415	
Gesamtgewicht:	t		04.09.2016	Ing. Peer		
-----	bauseite		Unterschrift	Datum		MASST. PROJEKT: ZEICHNUNGSNAME: HFR NS12 SF02620 ABWASSERPROJEKT
						ZEICHNUNGSVERWALTER: GEPLOTTET AM:
techn. Änderungen vorbehalten!						