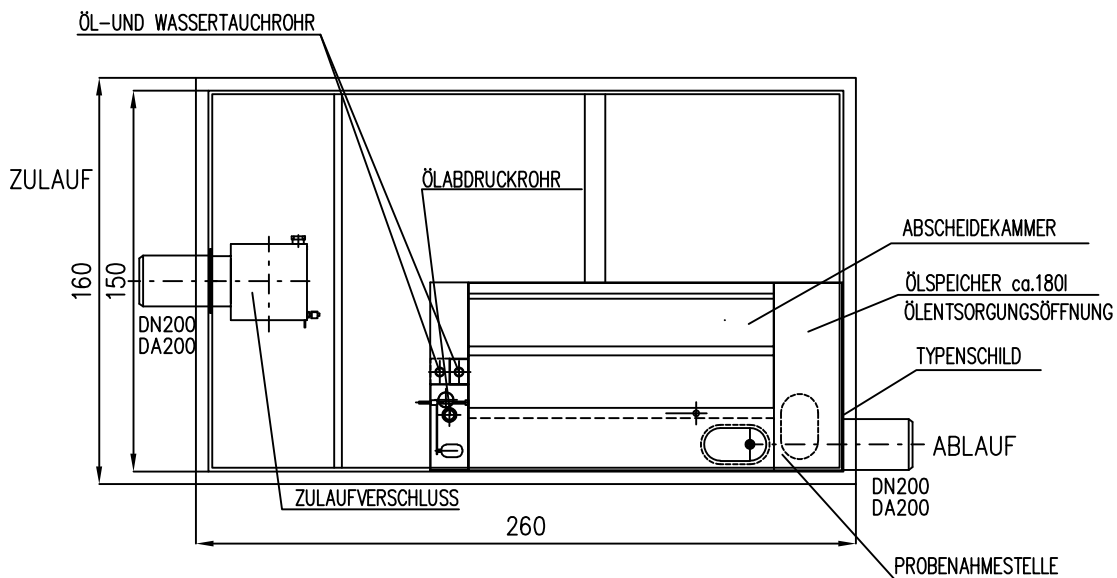
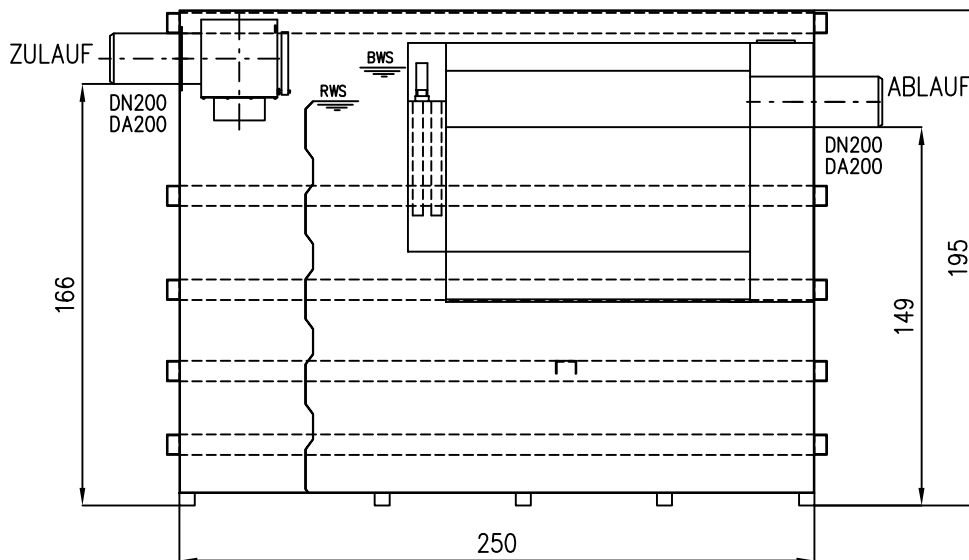



Hochleistungsabscheider "System H" NS10

freistehend, filterlos
mit integriertem Schlammfang 2620I
automatischer wasserfreier Ölabzug
Zulaufverschluss



Schwerstes Element:	t	FREIGABE:	DATUM:	PLANUNG/KONSTRUKTION:	 Abwassertechnologie GmbH www.inowa.at A: Tel.: +43/7243/51414 A: Fax: +43/7243/5141415
Gesamtgewicht:	t		21.09.2016	Ing. Peer	
-----	bauseite	Unterschrift	MASSST.:	PROJEKT:	ZEICHNUNGSNAME:
		Datum	HFR NS10 SF 02620		ABWASSERPROJEKT
			ZEICHNUNGSVERWALTER:		DEPLOTTET AM:

techn. Änderungen vorbehalten!