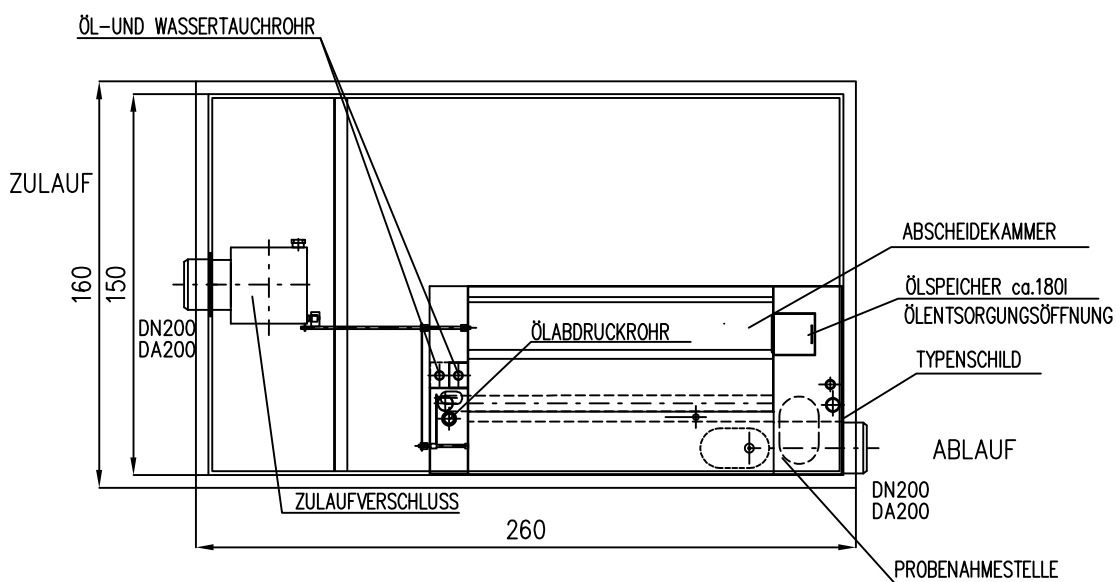
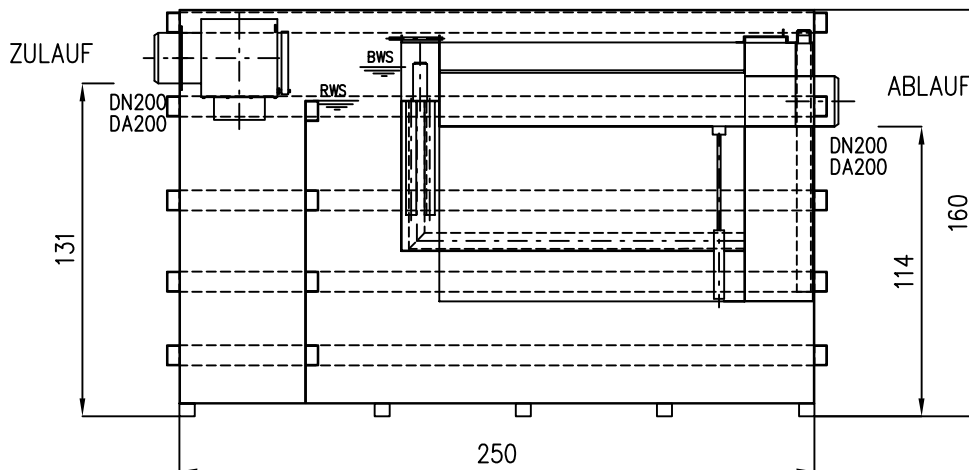



Hochleistungsabscheider "System H" NS10

freistehend, filterlos
mit integriertem Schlammfang 1310l
automatischer wasserfreier Ölabzug
Zulaufverschluss



Schwerstes Element:	t	FREIGABE:	DATUM:	PLANUNG/KONSTRUKTION:	 INOWA Abwassertechnologie GmbH
Gesamtgewicht:	t		Unterschrift	07.07.2015	
-----	bauseite	Datum	MASST.	PROJEKT:	www.inowa.at A: Tel.: +43/7243/51414 A: Fax: +43/7243/5141415
			ZEICHNUNGSNAME: HFR NS10 SF 01310 ABWASSERPROJEKT		
			ZEICHNUNGSVERWALTER: GEPLOTTET AM:		

techn. Änderungen vorbehalten!