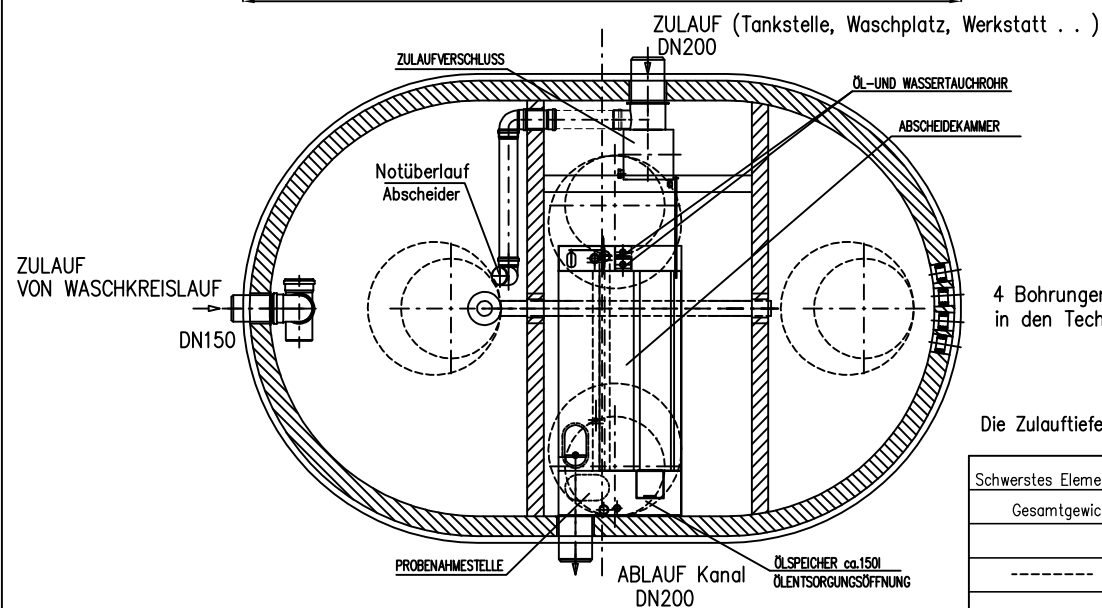
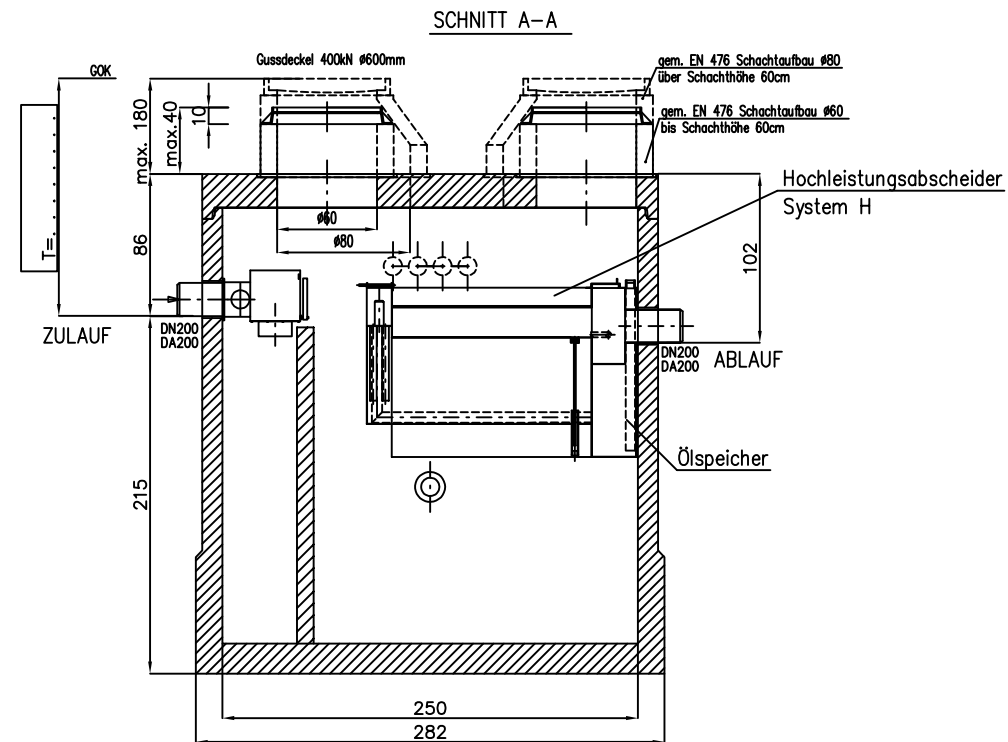
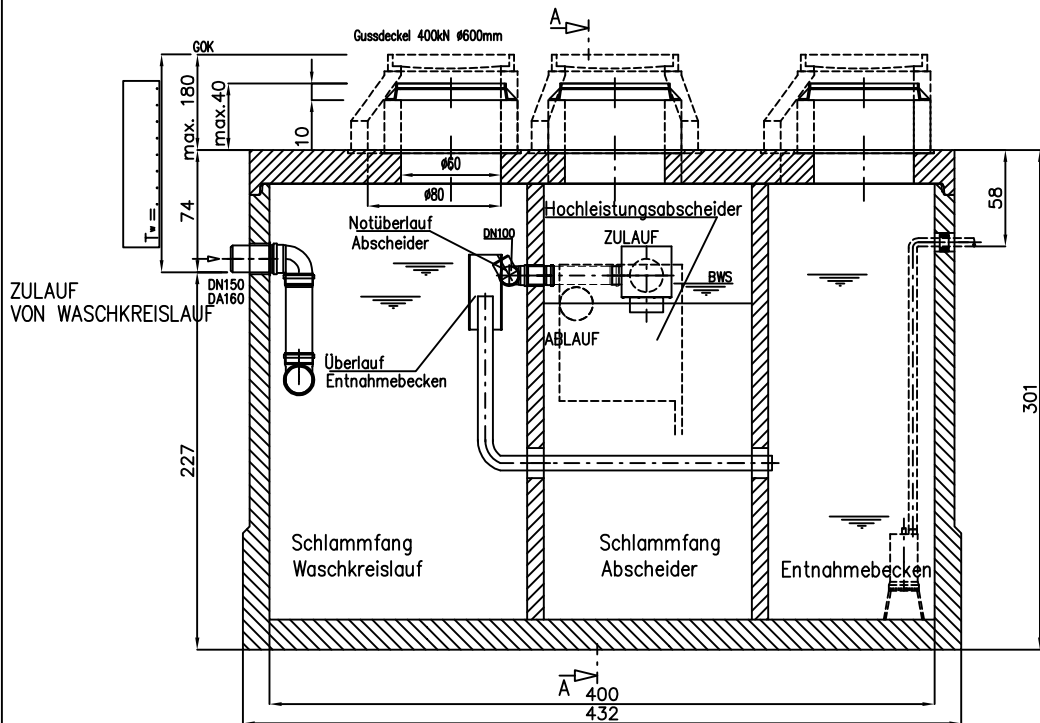


Kompaktbecken "System C5 WT"

Hochleistungsabscheider "System H" NS 8

Schlammfang Abscheider 3440I, Schlammfang Waschkreislauf 7000I

Entnahmebecken 3550I



4 Bohrungen für Leitungen PE DA63 PN10 in den Technikraum

Die Zulauftiefe T ist kundenseitig zu benennen!!

STANDARDAUSFÜHRUNG!

Schwerstes Element:	18,5t	FREIGABE: _____ Unterschrift Datum	<table border="1"> <tr> <td>DATE:</td> <td>PLANUNG/KONSTRUKTION:</td> </tr> <tr> <td>16.06.2015</td> <td>Ing. A Peer</td> </tr> </table>	DATE:	PLANUNG/KONSTRUKTION:	16.06.2015	Ing. A Peer	 www.inowA.at					
DATE:	PLANUNG/KONSTRUKTION:												
16.06.2015	Ing. A Peer												
Gesamtgewicht:	23,5t	<table border="1"> <tr> <td>ZEICHNUNGSNAME:</td> <td></td> </tr> <tr> <td>C5 WT HNS08 SF 3440</td> <td></td> </tr> <tr> <td>ABWASSERPROJEKT</td> <td></td> </tr> </table>	ZEICHNUNGSNAME:		C5 WT HNS08 SF 3440		ABWASSERPROJEKT		<table border="1"> <tr> <td>AC: Tel.:</td> <td>+43/7243/51414</td> </tr> <tr> <td>Ac: Fax:</td> <td>+43/7243/5141415</td> </tr> </table>	AC: Tel.:	+43/7243/51414	Ac: Fax:	+43/7243/5141415
ZEICHNUNGSNAME:													
C5 WT HNS08 SF 3440													
ABWASSERPROJEKT													
AC: Tel.:	+43/7243/51414												
Ac: Fax:	+43/7243/5141415												
-----	bauseits		ZEICHNUNGSVERWALTER: GEPLÖTET AH techn. Änderungen vorbehalten!										