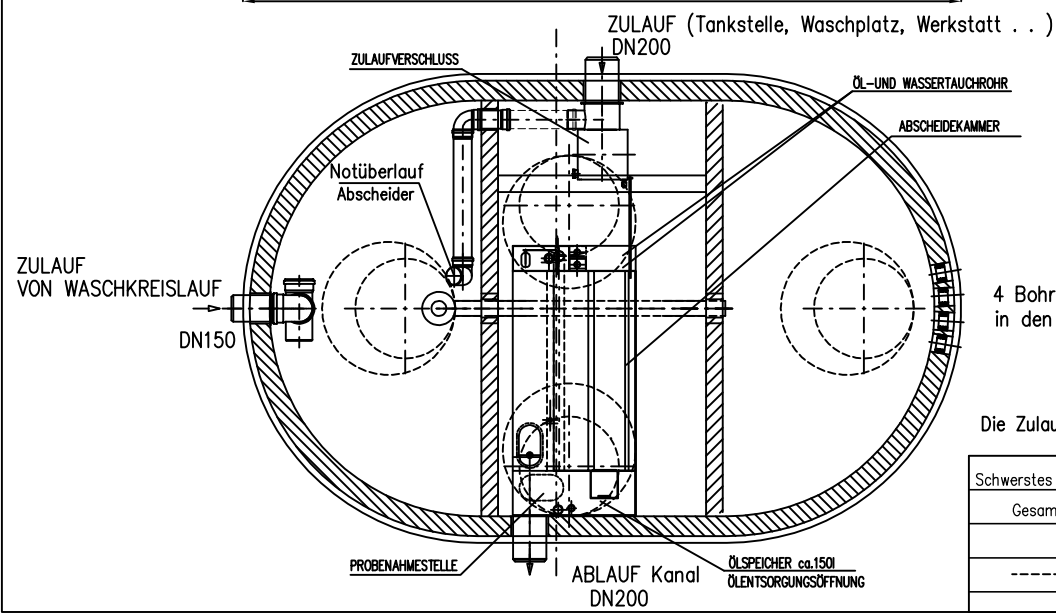
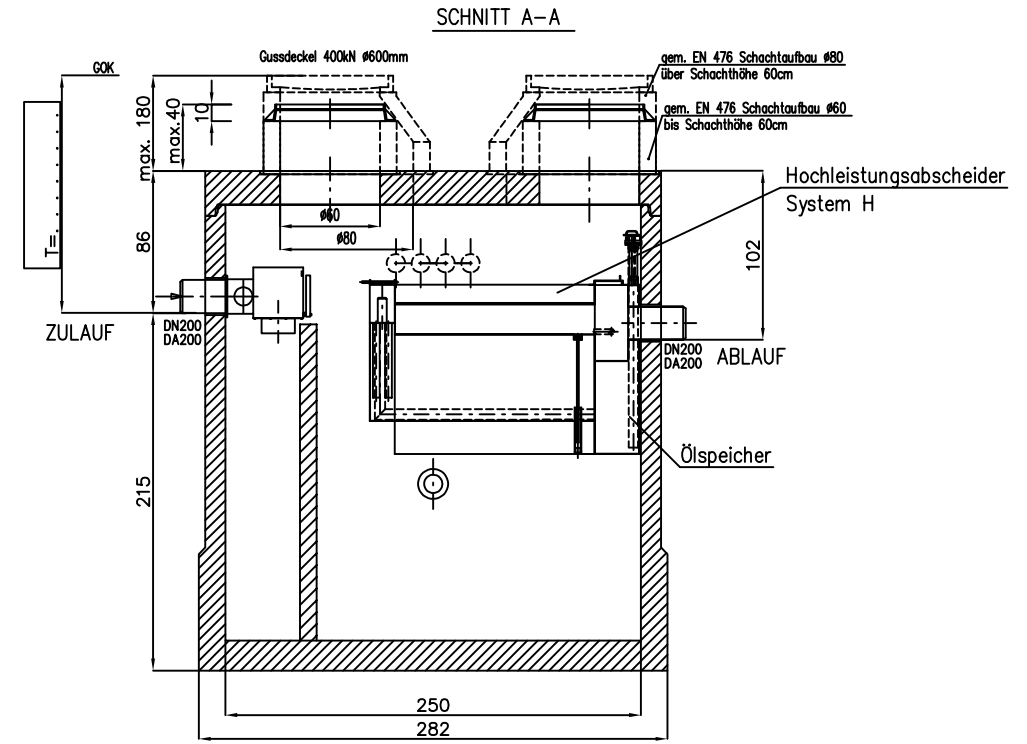
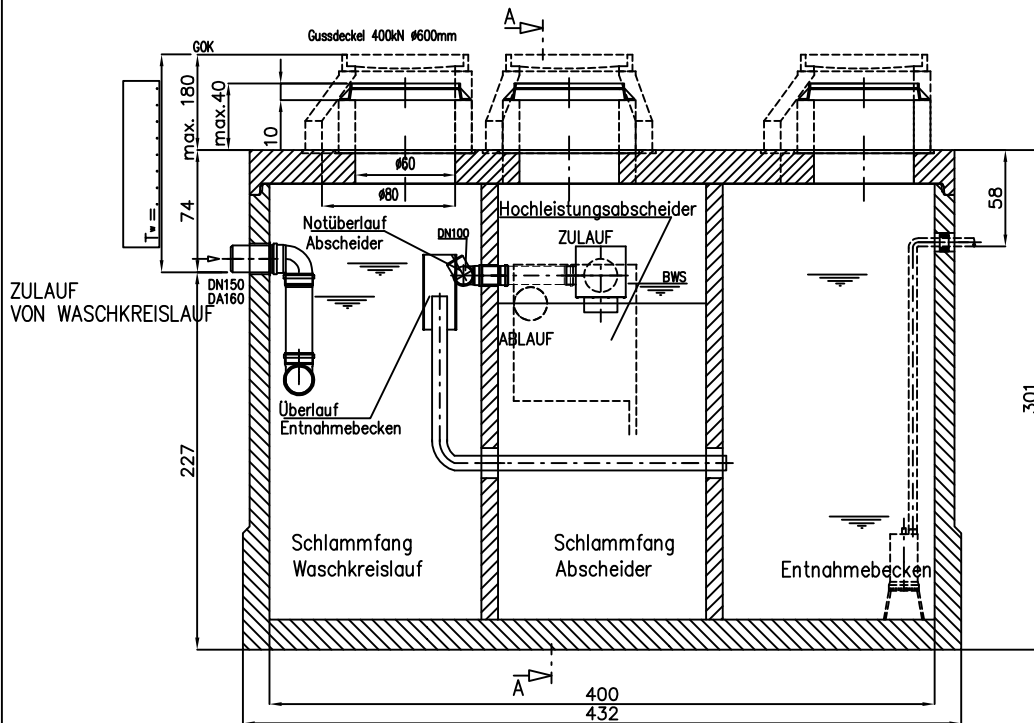


Kompaktbecken "System C5 WT"

Hochleistungsabscheider "System H" NS 8

Schlammfang Abscheider 3440I, Schlammfang Waschkreislauf 5000I

Entnahmebecken 5000I



4 Bohrungen für Leitungen PE DA63 PN10 in den Technikraum

Die Zulaftiefe T ist kundenseitig zu benennen!!

STANDARDAUSFÜHRUNG 5/5

Schwerstes Element:	18,5t
Gesamtgewicht:	23,5t
-----	bauseits

FREIGABE:	Unterschrift	Datum

DATE:	16.06.2015	PLANUNG/KONSTRUKTION:	Ing. A Peer
MASS:		PROJEKT:	
ZEICHNUNGSNAME:	C5 WT HNS08 SF 3440-5		
	ABWASSERPROJEKT		
ZEICHNUNGSVERWALTER:	GEPLOTTET AM		

inowa
Abwassertechnologie GmbH
www.inowa.at
Ac.Tel.: +43/7243/51414
Ac.Fax: +43/7243/5141415

techn. Änderungen vorbehalten!