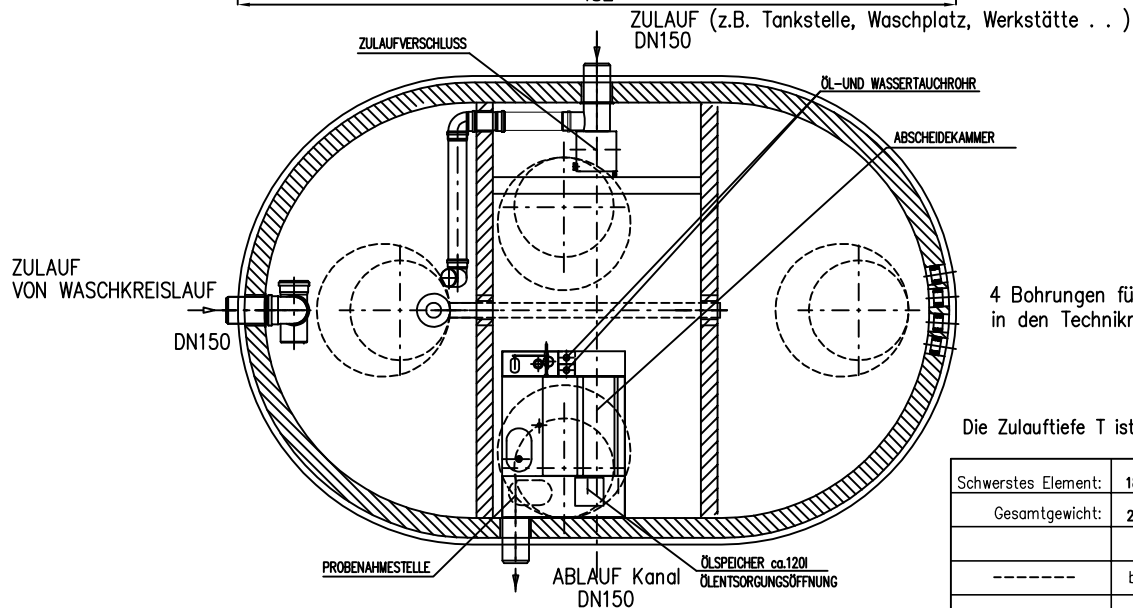
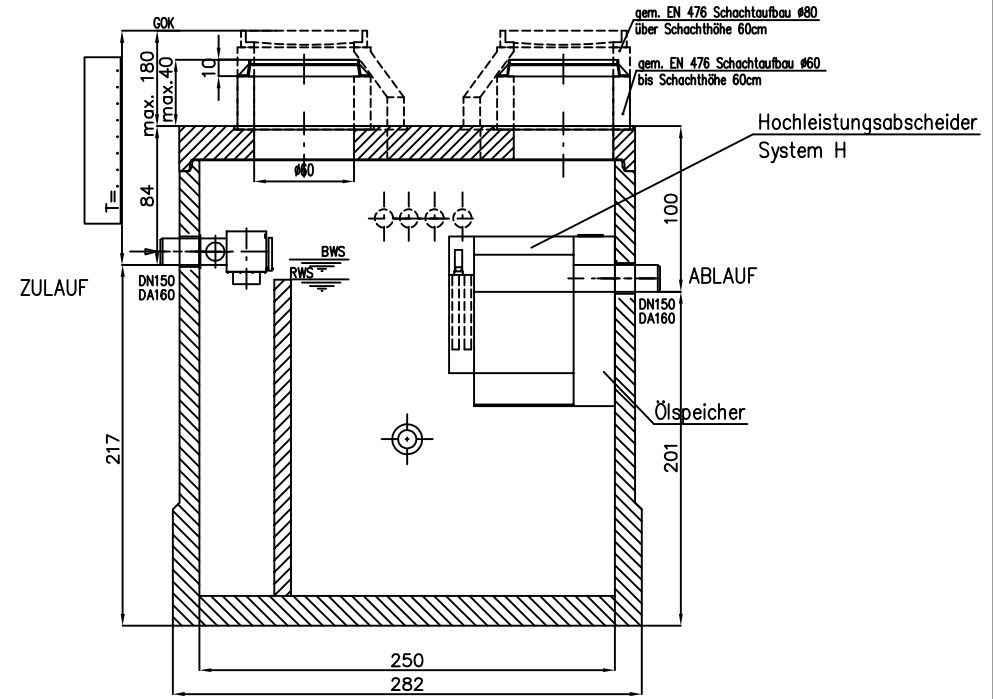
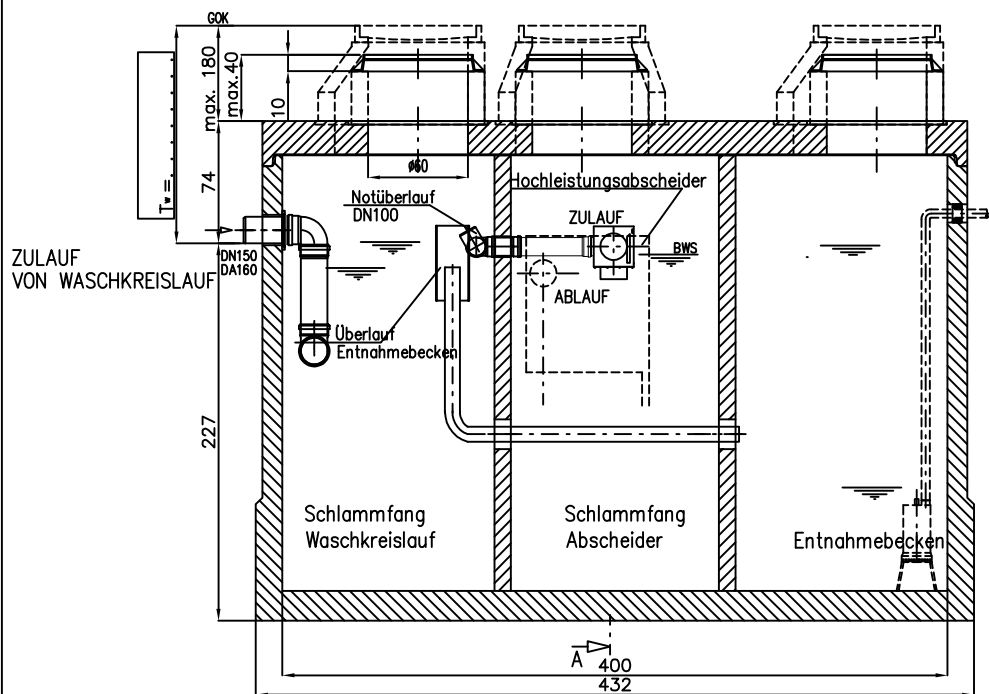


Kompaktbecken "System C5 WT"-5


Hochleistungsabscheider "System H" NS 6

Schlammfang Abscheider 3500I, Schlammfang Waschkreislauf 5000I

Entnahmebecken 5000I



Die Zulaftiefe T ist kundenseitig zu benennen!!

Schwerstes Element:	18,5t	FREIGABE:	DATE:	16.06.2015	PLANUNG/KONSTRUKTION:	Ing. Peer	 Abwassertechnologie GmbH www.inowa.at
Gesamtgewicht:	23,5t		Unterschrift	Datum	ZEICHNUNGSNAME:		
-----	bauseits			ABWASSERPROJEKT		AC: Tel.: +43/7243/51414 AF: Fax: +43/7243/5141415	
				ZEICHNUNGSVERWALTER: GEPLOTTET AH		techn. Änderungen vorbehalten! ZED: +43/7243/51414	