

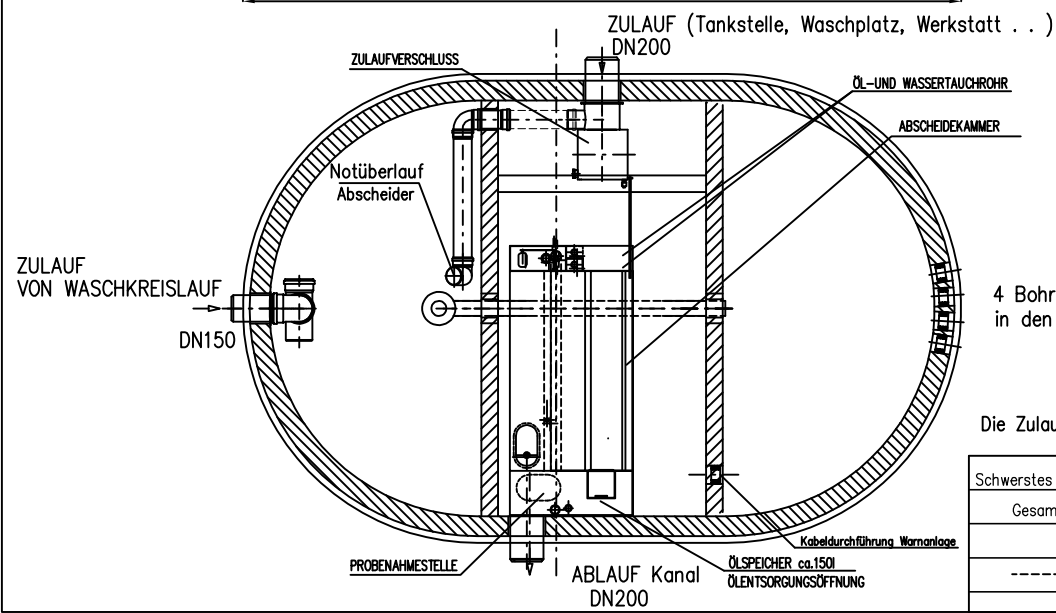
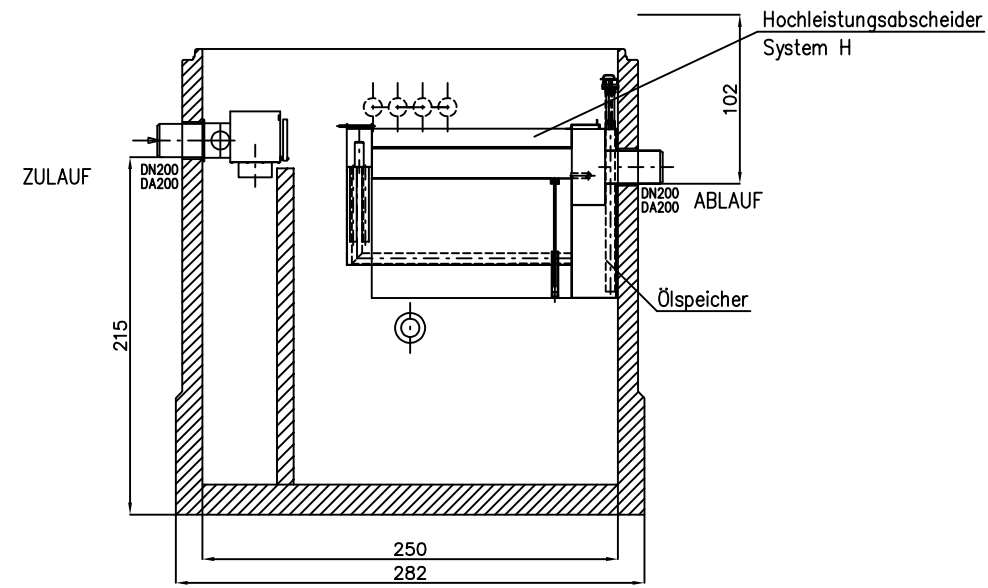
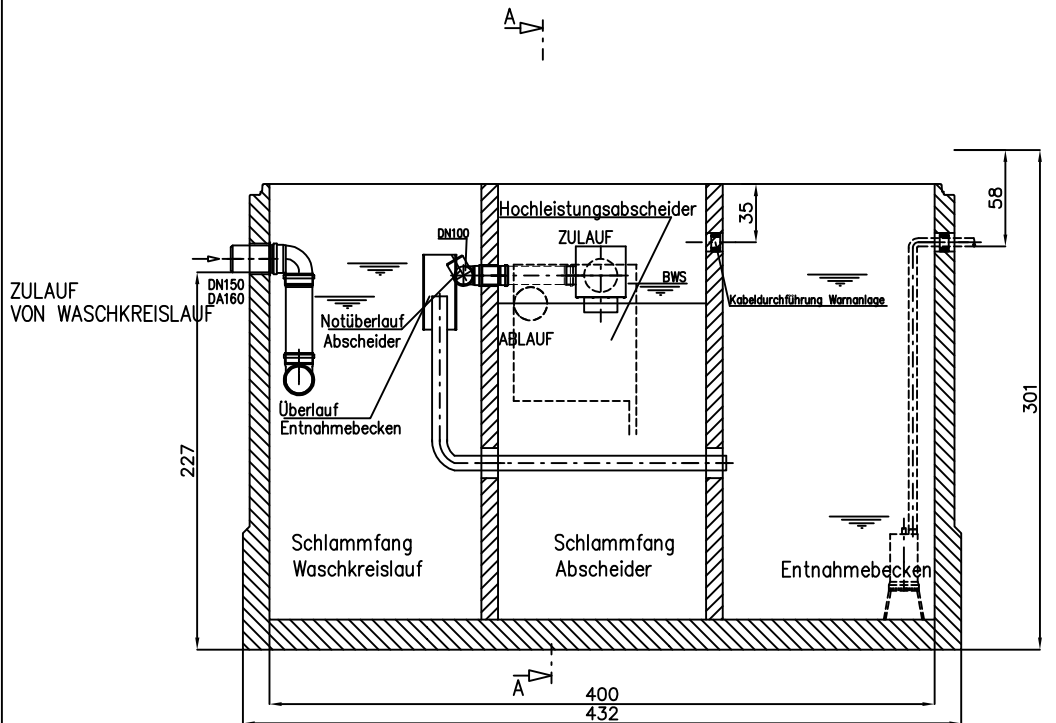
# Kompaktbecken "System C5 WT"

Hochleistungsabscheider "System H" NS 12

Schlammfang Abscheider 3440I, Schlammfang Waschkreislauf 5000I

Entnahmebecken 5000I

SNITT A-A



4 Bohrungen für Leitungen PE DA63 PN10 in den Technikraum

Die Zulaftiefe T ist kundenseitig zu benennen!!

STANDARDAUSFÜHRUNG 5/5

Schwerstes Element:	18,5t	FREIGABE: .....	DATE:	06.08.2015	PLANUNG/KONSTRUKTION:	Englacher	
Gesamtgewicht:	23,5t		Unterschrift	PROJEKT:	C5 WT HNS12 SF 3440-5	Datum	
-----	bauseits		ZEICHNUNGSNAME:	ABWASSERPROJEKT			AC: Tel.: +43/7243/51414 AC: Fax: +43/7243/5141415
			ZEICHNUNGSVERWALTER:	GEPLOTTET AM			

techn. Änderungen vorbehalten!