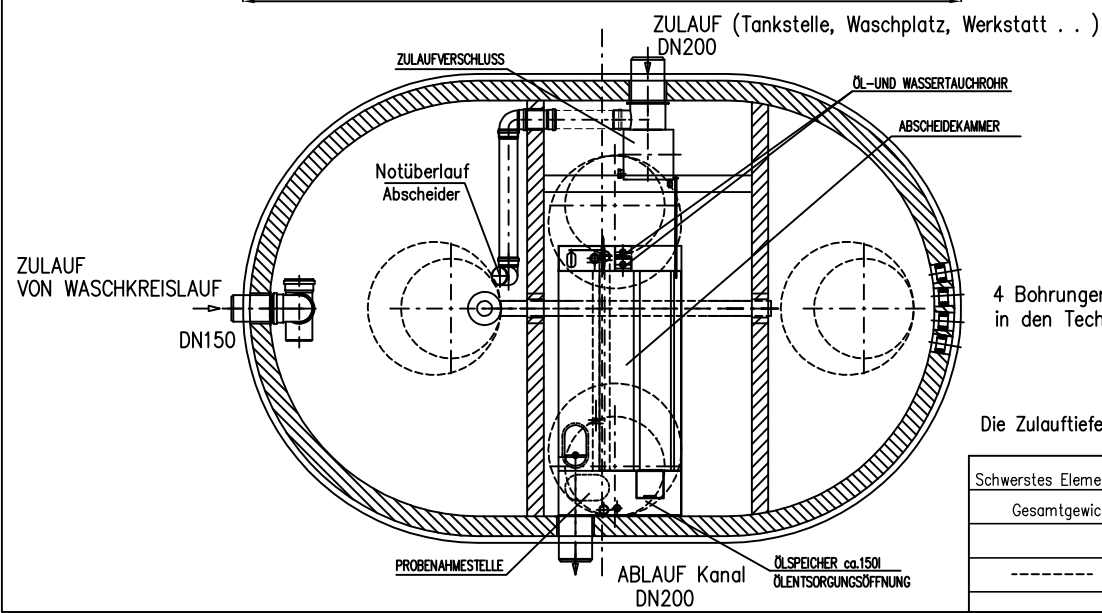
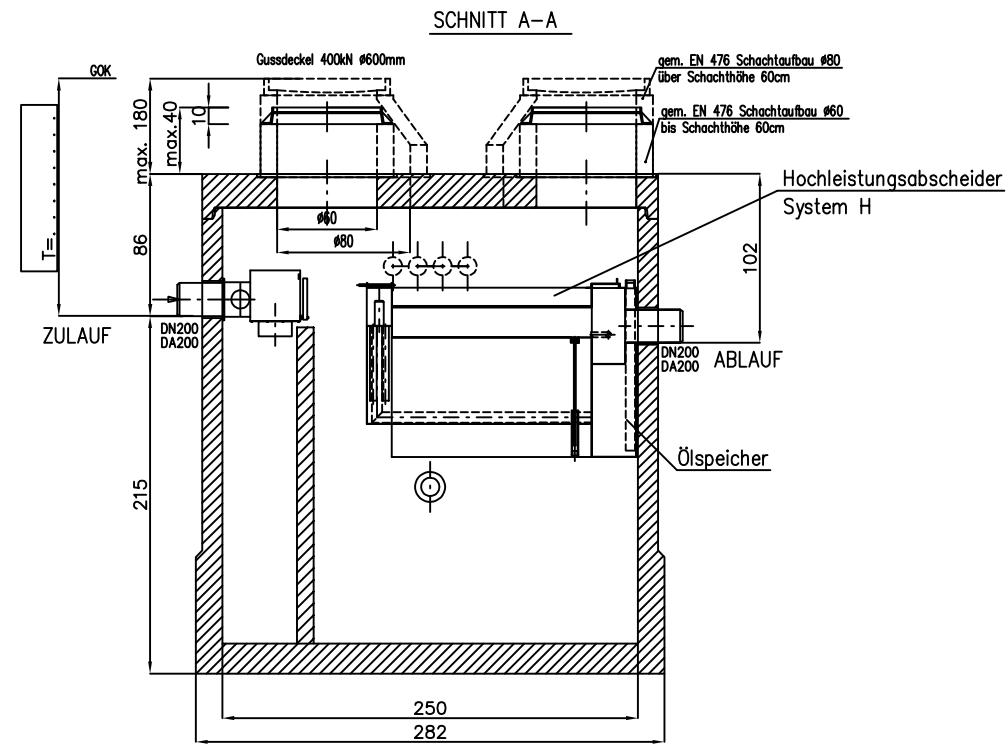
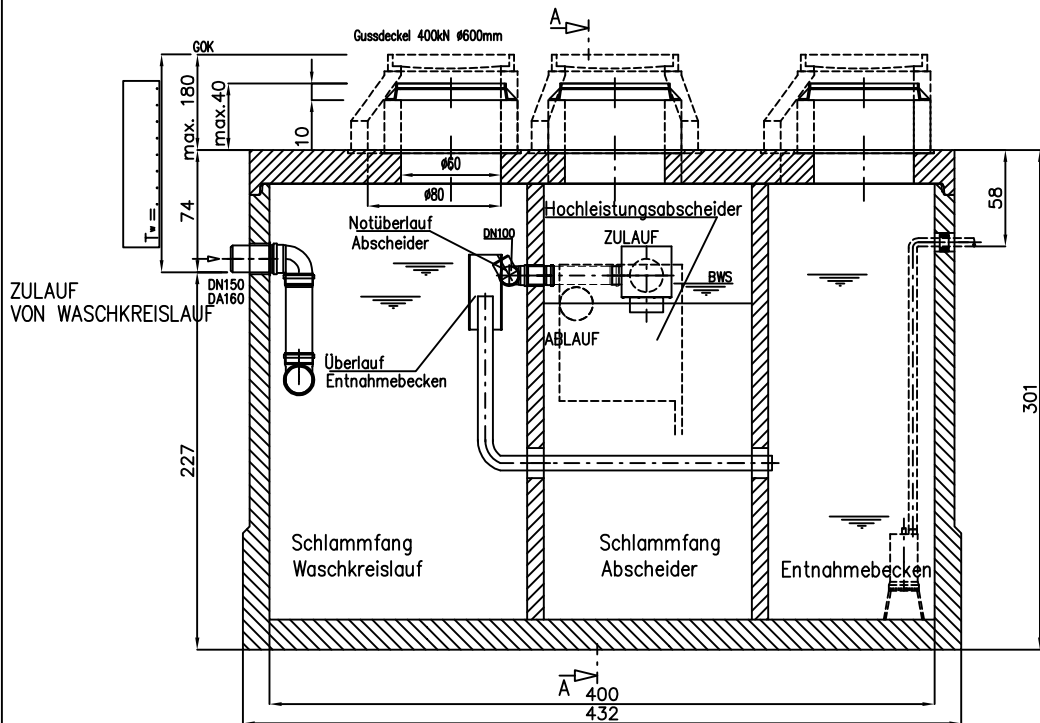


Kompaktbecken "System C5 WT"

Hochleistungsabscheider "System H" NS 12

Schlammfang Abscheider 3440I, Schlammfang Waschkreislauf 7000I

Entnahmebecken 3550I



4 Bohrungen für Leitungen PE DA63 PN10 in den Technikraum

Die Zulauftiefe T ist kundenseitig zu benennen!!

STANDARDAUSFÜHRUNG!

Schwerstes Element:	18,5t	FREIGABE:	DATE:	16.06.2015	PLANUNG/KONSTRUKTION:	Ing. A Peer	
Gesamtgewicht:	23,5t		Unterschrift	Datum	ZEICHNUNGSNAME:		
-----	bauseits	techn. Änderungen vorbehalten!		ZEICHNUNGSVERWALTER:		GEPLOTTET AM	www.inowa.at Ac.Tel.: +43/7243/51414 Ac.Fax: +43/7243/5141415