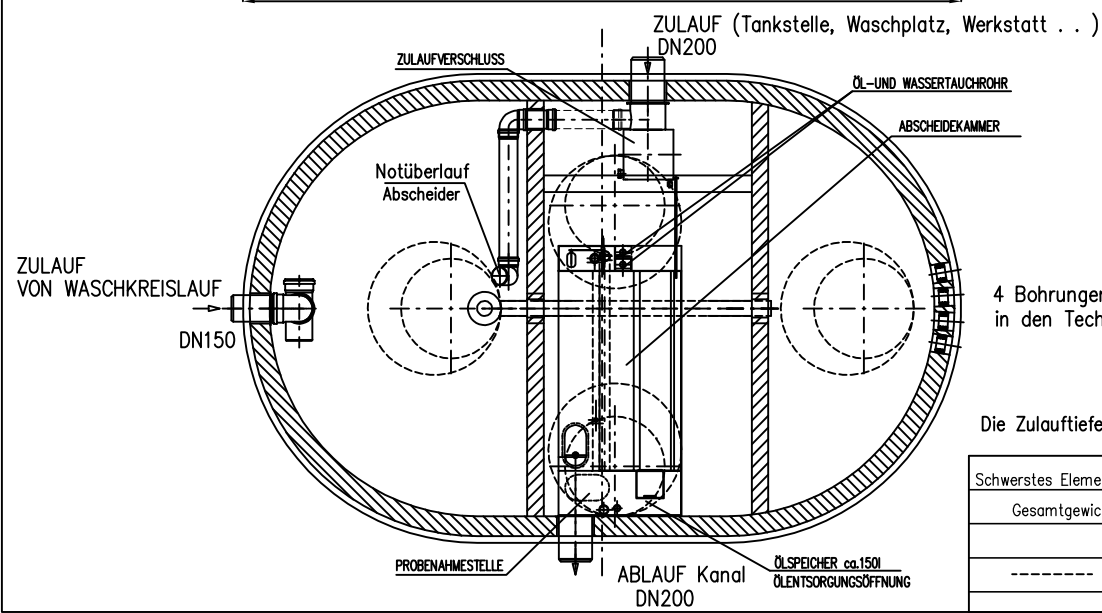
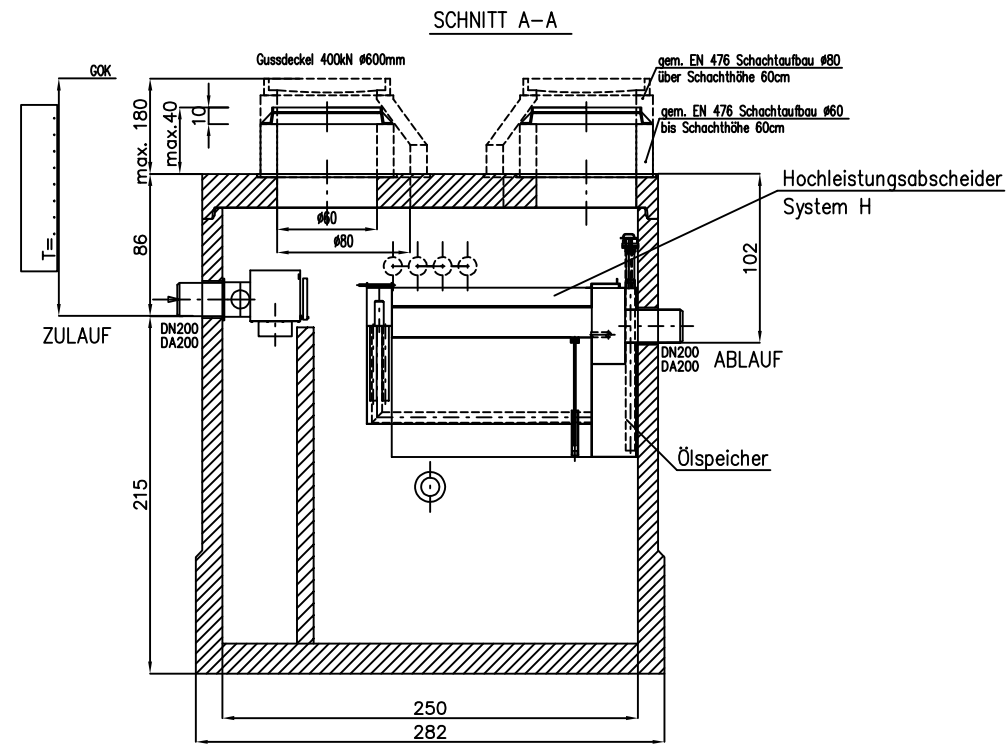
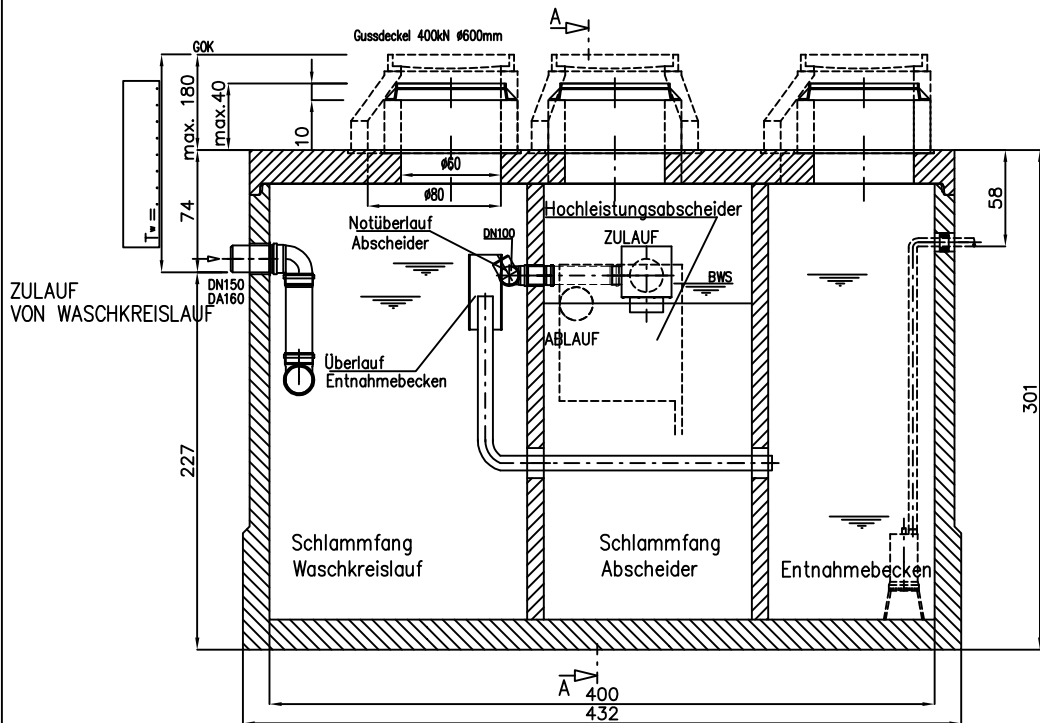


Kompaktbecken "System C5 WT"

Hochleistungsabscheider "System H" NS 10

Schlammfang Abscheider 3440I, Schlammfang Waschkreislauf 7000I

Entnahmebecken 3550I



4 Bohrungen für Leitungen PE DA63 PN10 in den Technikraum

Die Zulauftiefe T ist kundenseitig zu benennen!!

STANDARDAUSFÜHRUNG!

Schwerstes Element:	18,5t	FREIGABE:	DATE:	16.06.2015	PLANUNG/KONSTRUKTION:	Ing. A Peer	
Gesamtgewicht:	23,5t		Unterschrift	Datum			
-----	bauseits			ZEICHNUNGSNAME:	C5 WT HNS10 SF 3440		www.inowa.at Ac.Tel.: +43/7243/51414 Ac.Fax: +43/7243/5141415
				ABWASSERPROJEKT			

techn. Änderungen vorbehalten!

ZEICHNUNGSVERWALTER: GEPLOTTET AM