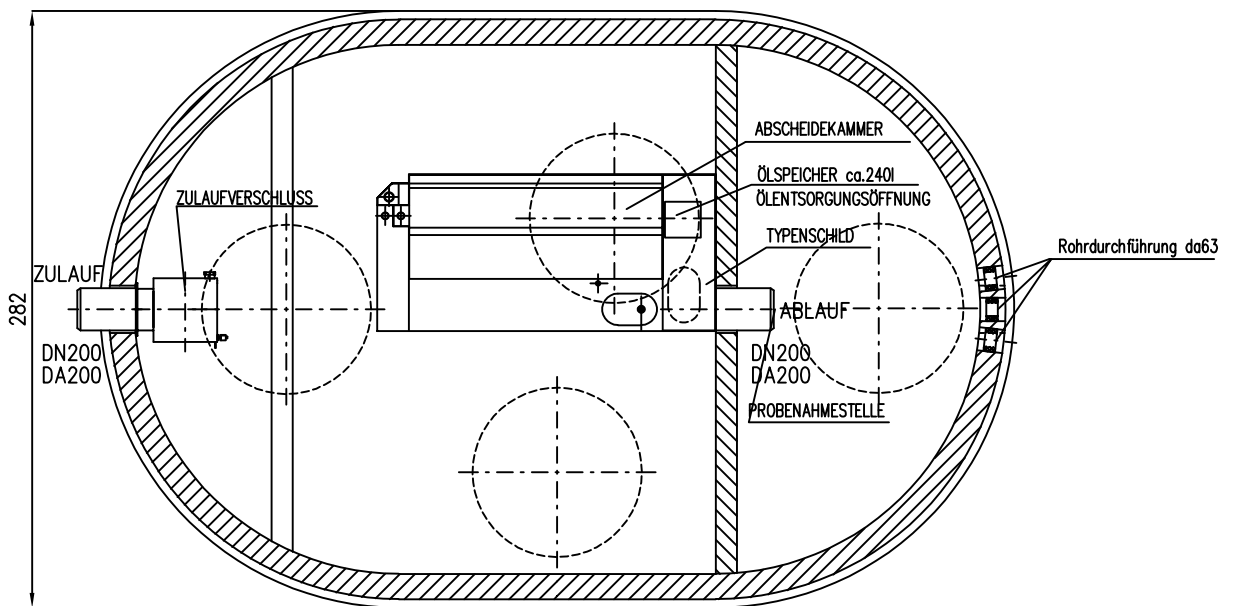
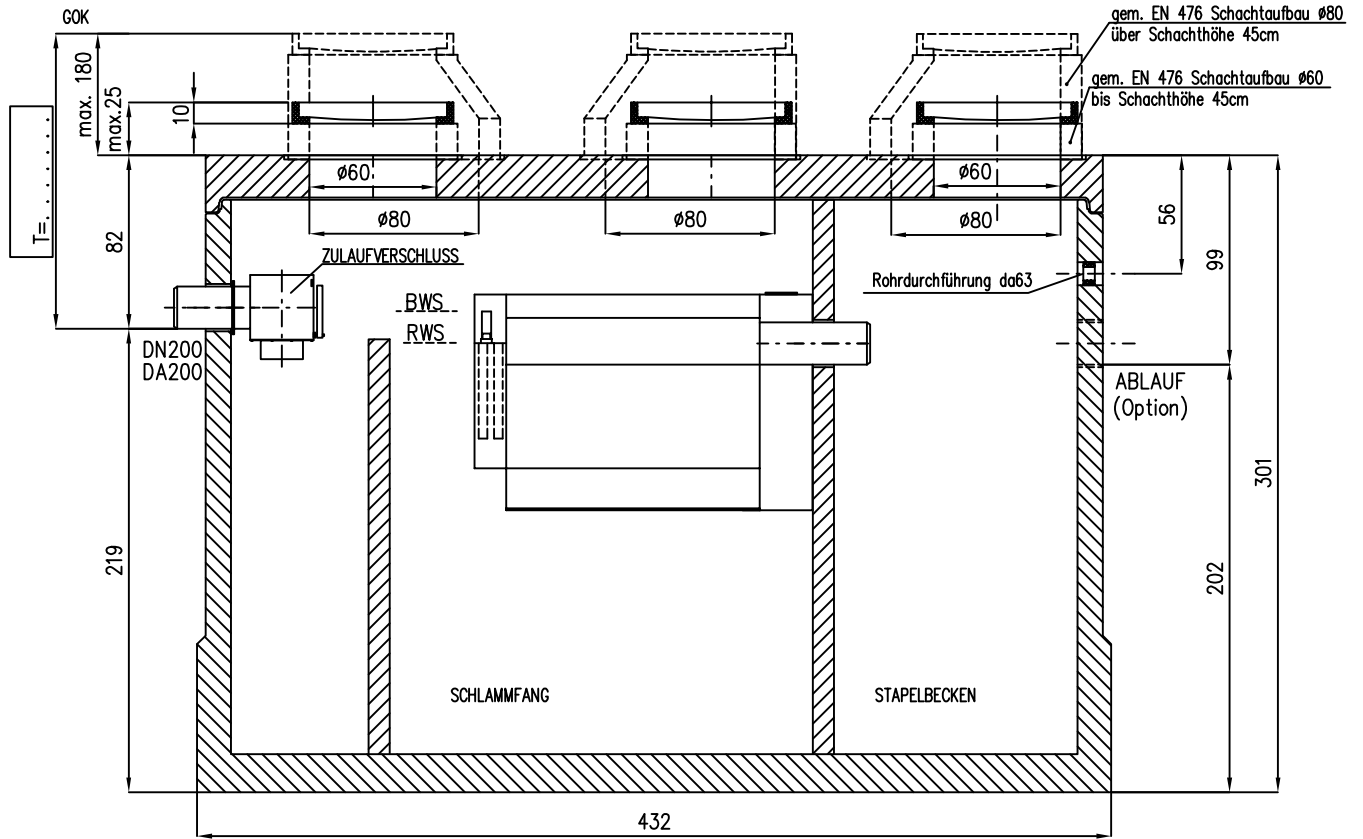



Kompaktbecken "System C3"

Hochleistungsabscheider "System H NS8"
filterlos

Schlammfang 7450l, Stapelbecken 4300l
automatischer wasserfreier Ölabzug
Zulaufverschluss



Die Zulauftiefe T ist kundenseitig zu benennen!!

Schwerstes Element:	17,5t	FREIGABE:	DATUM:	01.04.2009	PLANUNG/KONSTRUKTION:	Ing. Peer	 Abwassertechnologie GmbH www.inowa.at A: Tel.: +43/7243/51414 A: Fax: +43/7243/5141415
Gesamtgewicht:	22,5t		Unterschrift	PROJEKT:	C3 H NS8 SF07450	ABWASSERPROJEKT	
-----	bauseits	Datum	ZEICHNUNGSNAME:			ZEICHNUNGSVERWALTER:	DEPLOTTET AM:
			techn. Änderungen vorbehalten!				