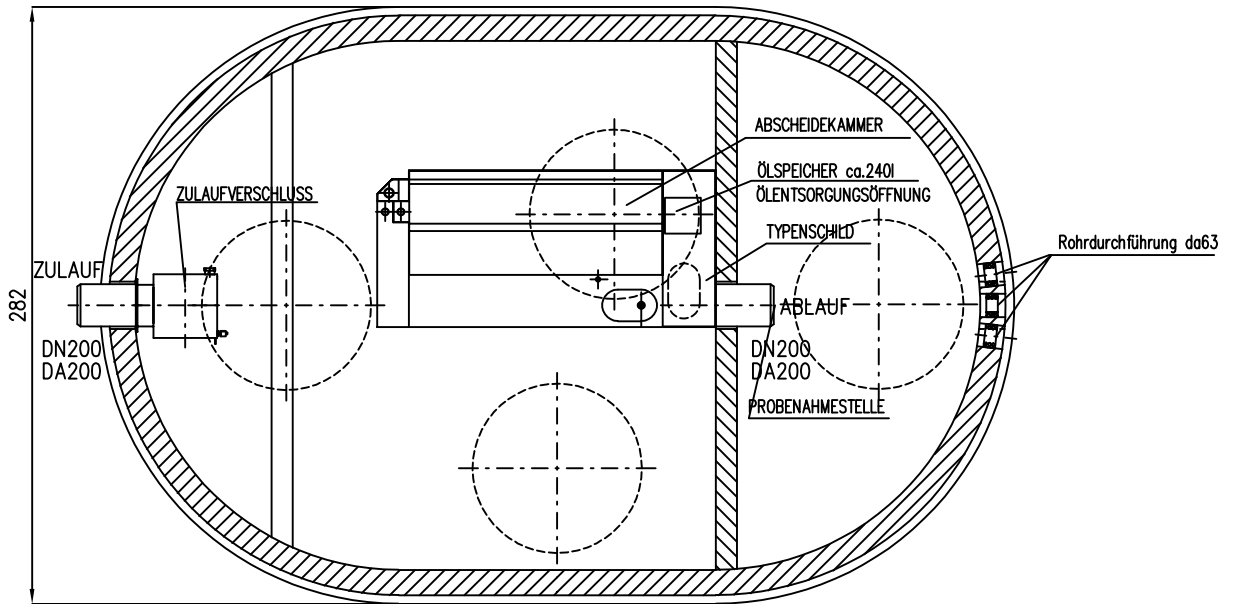
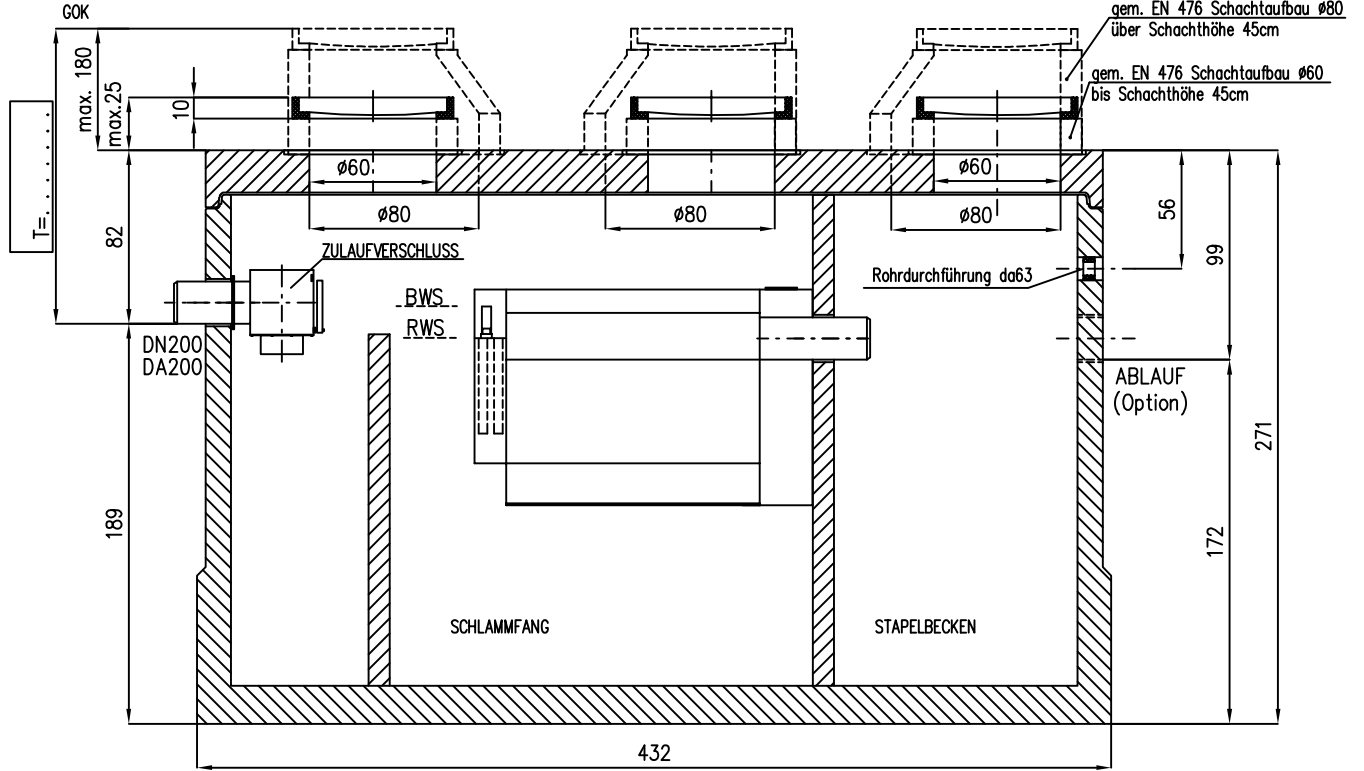



Kompaktbecken "System C3"

Hochleistungsabscheider "System H NS8"
filterlos

Schlammfang 5200l, Stapelbecken 3200l
automatischer wasserfreier Ölabzug
Zulaufverschluss



Die Zulauftiefe T ist kundenseitig zu benennen!!

Schwerstes Element:	16t	FREIGABE:	DATUM:	18.03.2009	PLANUNG/KONSTRUKTION:	Inq. Peer	 Abwassertechnologie GmbH www.inowa.at A: Tel.: +43/7243/51414 A: Fax: +43/7243/5141415
Gesamtgewicht:	21t		Unterschrift	Datum	MASSST.	PROJEKT:	
-----	bauseits					ABWASSERPROJEKT	

techn. Änderungen vorbehalten!