

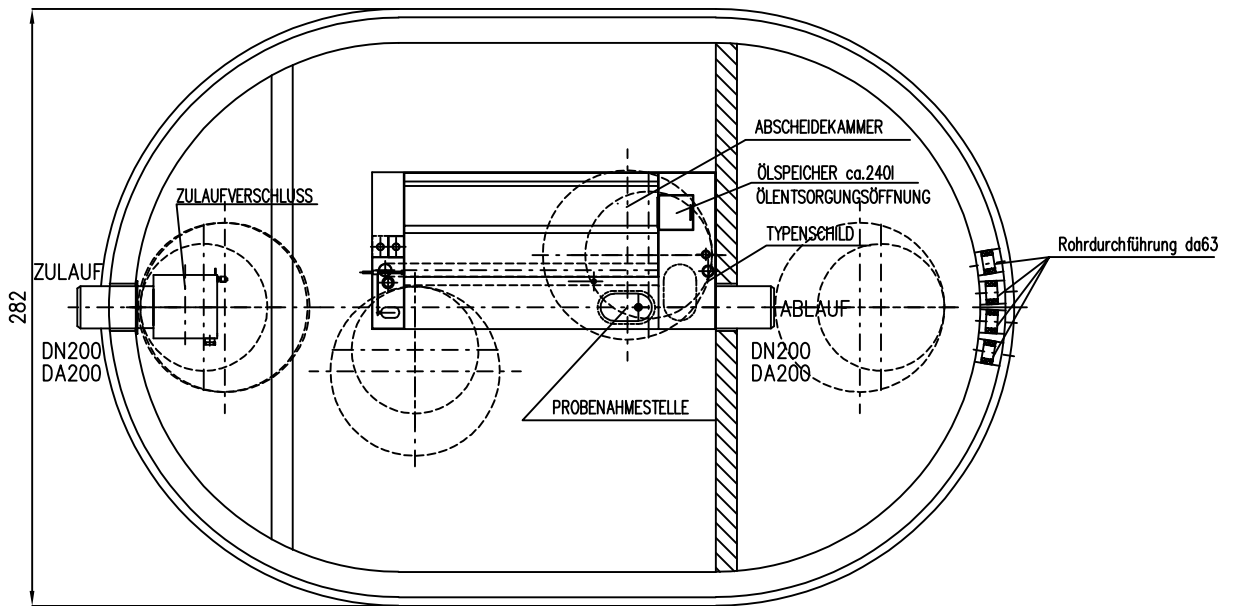
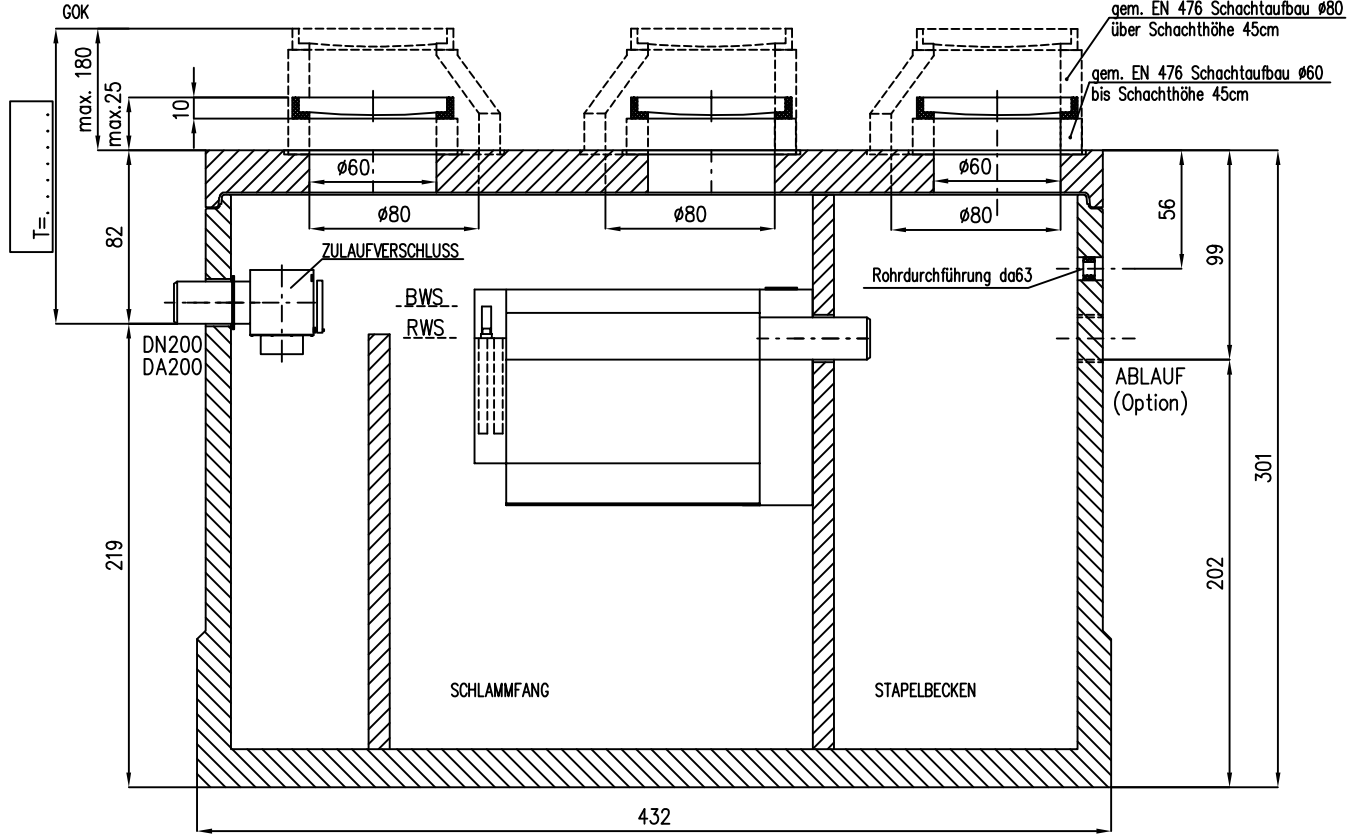
# Kompaktbecken "System C3"

Hochleistungsabscheider "System H NS10"  
filterlos


Schlammfang 7450l, Stapelbecken 4300l

automatischer wasserfreier Ölabzug

Zulaufverschluss



Die Zulauftiefe T ist kundenseitig zu benennen!!

Schwerstes Element:	17,5t	FREIGABE: .....	DATUM:	25.06.2013	PLANUNG/KONSTRUKTION:	Baumgartner	 Abwassertechnologie GmbH www.inowa.at A: Tel.: +43/7243/51414 A: Fax: +43/7243/5141415
Gesamtgewicht:	22,5t		Unterschrift	PROJEKT:	C3 H NS10 SF07450	ABWASSERPROJEKT	
-----	bauseits	Datum	ZEICHNUNGSVERWALTER:		DEPLOTTET AM:		
			techn. Änderungen vorbehalten!				