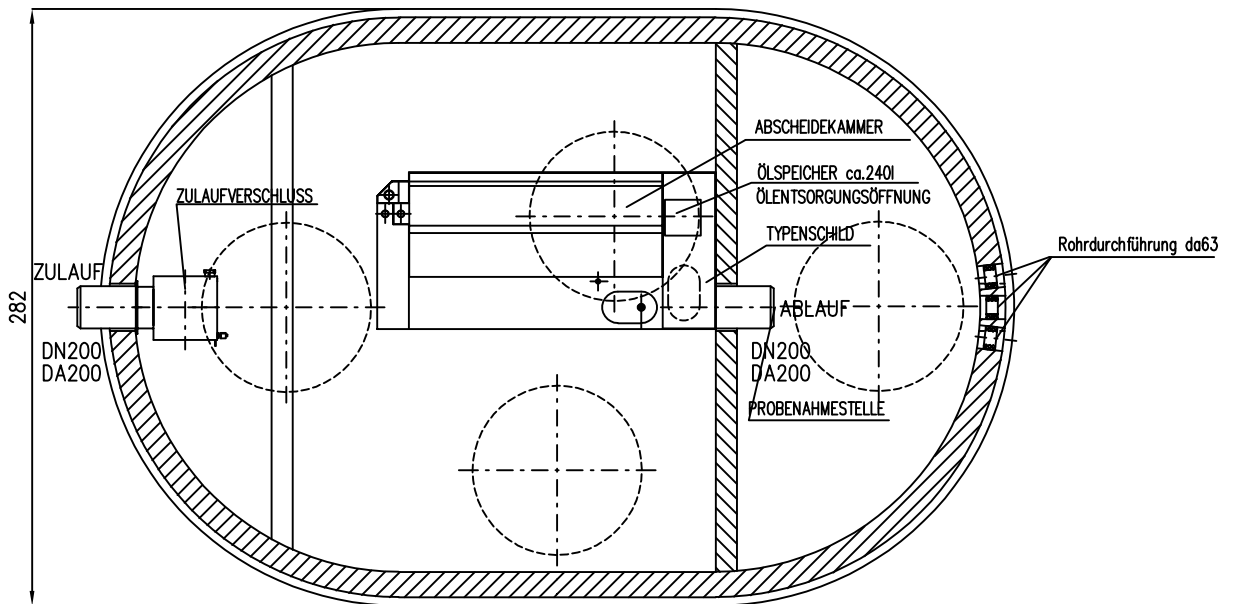
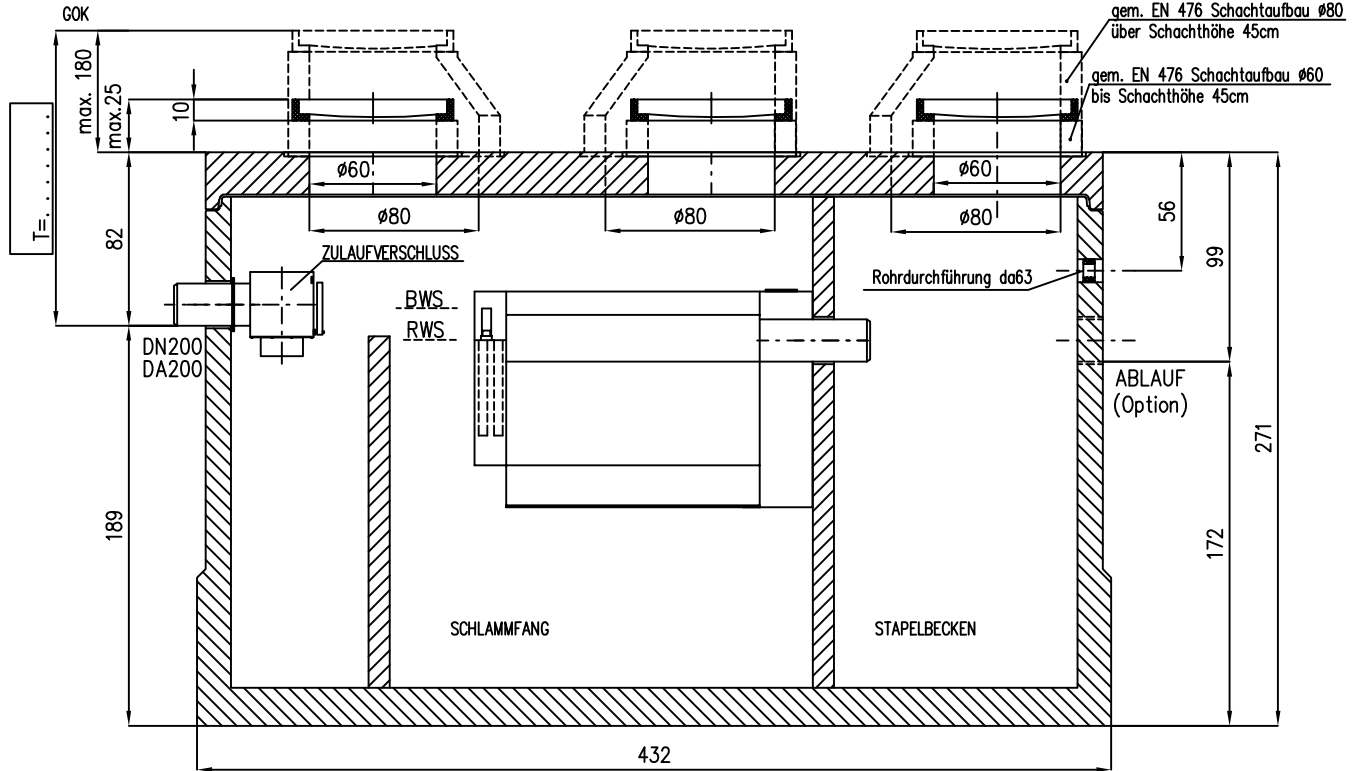



Kompaktbecken "System C3"

Hochleistungsabscheider "System H NS10"
filterlos

Schlammfang 5200l, Stapelbecken 3200l
automatischer wasserfreier Ölabzug
Zulaufverschluss



Die Zulauftiefe T ist kundenseitig zu benennen!!

Schwerstes Element:	16t	FREIGABE:	DATUM:	18.03.2009	PLANUNG/KONSTRUKTION:	Ing. Peer	 Abwassertechnologie GmbH www.inowa.at A: Tel.: +43/7243/51414 A: Fax: +43/7243/5141415
Gesamtgewicht:	21t		Unterschrift	PROJEKT:	C3 H NS10 SF05200	ABWASSERPROJEKT	
-----	bauseits	Datum	ZEICHNUNGSNAME:				
			ZEICHNUNGSVERWALTER:				
			GEPLOTTET AM:				

techn. Änderungen vorbehalten!