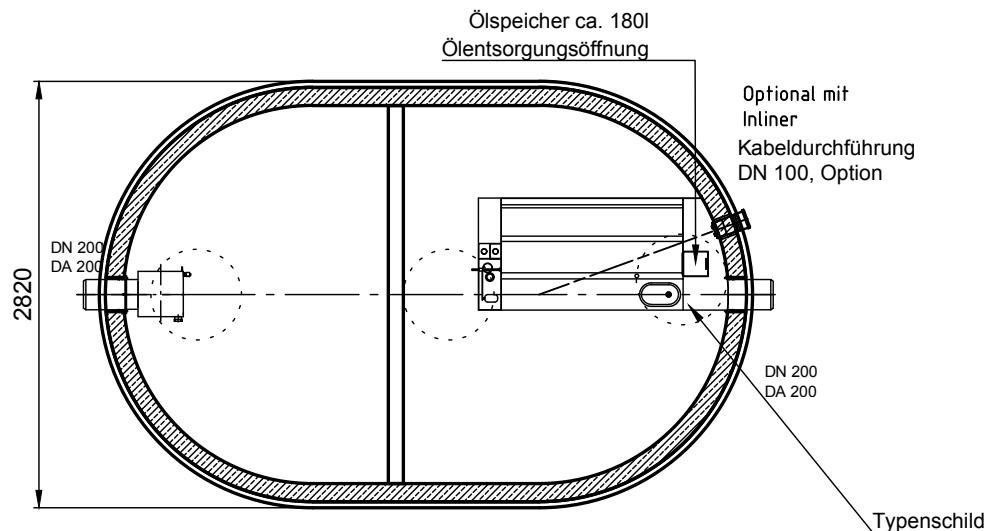
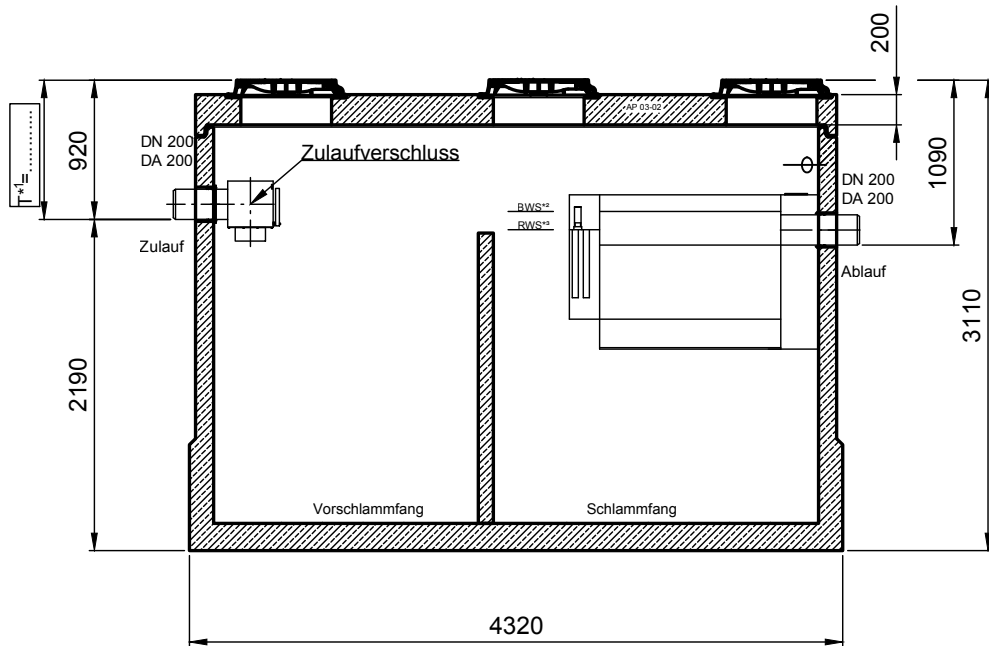


Kompaktbecken System C2
Hochleistungsabscheider H NS 08
filterlos mit integriertem Schlammfang 10050I
automatischer wasserfreier Ölabzug
Zulaufverschluss

Angleichung der Schachtaufbauten an
das Geländeniveau bauseits!



*1 Hinweis zum normgerechten Schachtaufbau:
Ab Schachthöhe 400 mm ist die Aufsichtung
in DN 800 auszuführen!

*2 BWS: Betriebswasserspiegel

*3 RWS: Ruhewasserspiegel

INOWA
ABWASSERTECHNOLOGIE

Rev.	Beschreibung	Datum	Bearbeitet	Benennung:	Maßstab:
-	Zur Ansicht	06.06.2023	AFischer	Typenblatt C2 H NS 08-10050	1:50
Datum	06.06.2023	Erstellt	afischer	Zeichnungs-Nr.: AT-S-K-11356	Blatt -
Ersatz für		Geprüft			
Gewicht	16/21t	Sachbear.			
Werkstoff		Beleg-Nr. SAP - Mat.			
Alle Rechte und Änderungen vorbehalten					