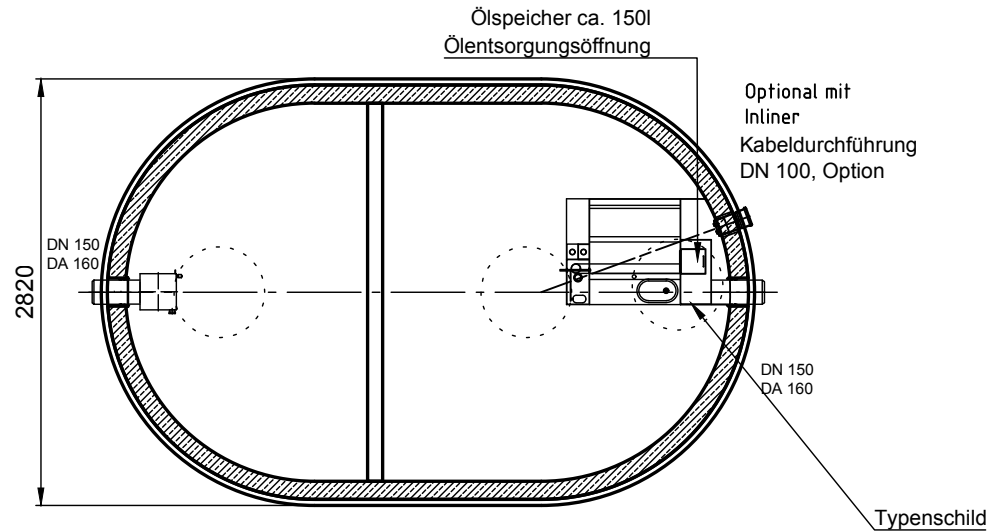
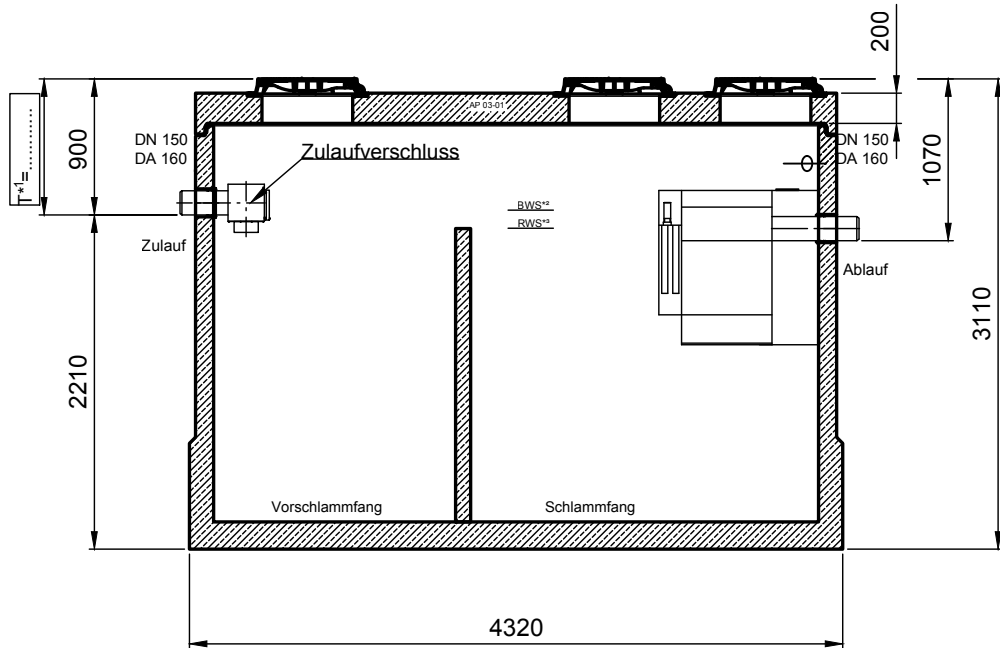


Kompaktbecken System C2  
 Hochleistungsabscheider H NS 06  
 filterlos mit integriertem Schlammfang 10050I  
 automatischer wasserfreier Ölabzug  
 Zulaufverschluss

Angleichung der Schachtaufbauten an  
das Geländeniveau bauseits!



<sup>\*1</sup> Hinweis zum normgerechten Schachtaufbau:  
Ab Schachthöhe 400 mm ist die Aufsichtung  
in DN 800 auszuführen!

<sup>\*2</sup> BWS: Betriebswasserspiegel

<sup>\*3</sup> RWS: Ruhewasserspiegel

**INOWA**  
 ABWASSESTECHNOLOGIE

Rev.	Beschreibung	Datum	Bearbeitet	Benennung:	Maßstab:
-	Zur Ansicht	06.06.2023	AFischer	Typenblatt	1:50
				C2 H NS 06-10050	Format:
					A4
Datum	06.06.2023	Erstellt	afischer	Zeichnungs-Nr.:	Blatt
Ersatz für		Geprüft		AT-S-K-11354	-
Gewicht	17U21t	Sachbear.			
Werkstoff		Beleg-Nr.			
		SAP - Mat.		Alle Rechte und Änderungen vorbehalten	