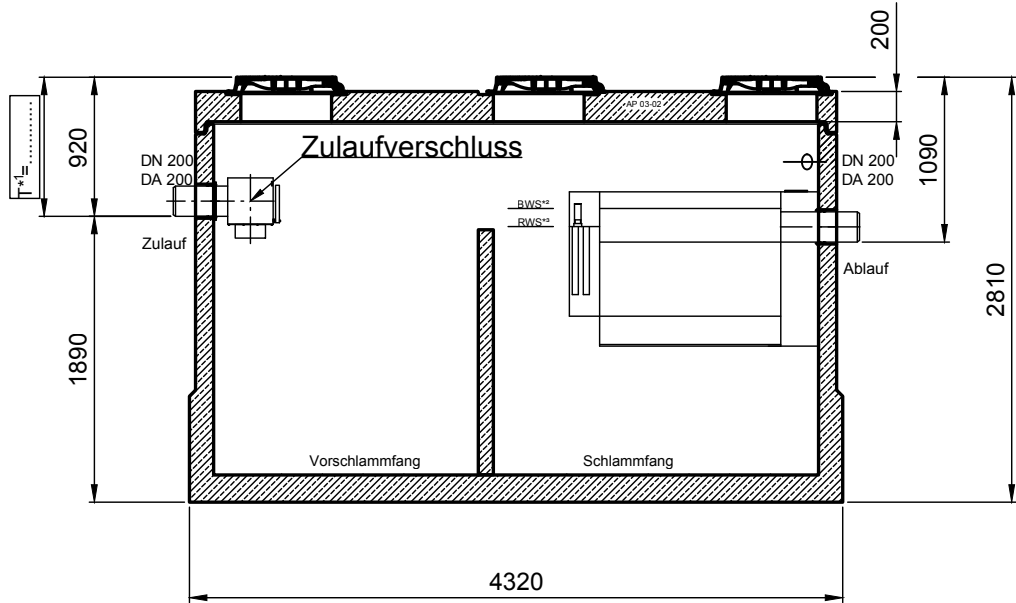
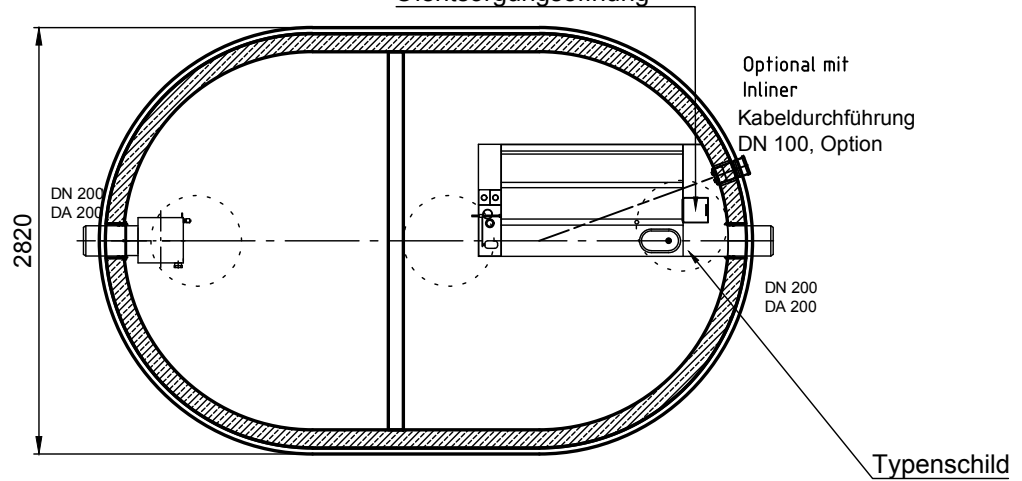


Kompaktbecken System C2  
Hochleistungsabscheider H NS 12  
filterlos mit integriertem Schlammfang 7100I  
automatischer wasserfreier Ölabzug  
Zulaufverschluss

Angleichung der Schachtaufbauten an  
das Geländeniveau bauseits!



Ölspeicher ca. 180l  
Ölentsorgungsöffnung



\*1 Hinweis zum normgerechten Schachtaufbau:  
Ab Schachthöhe 400 mm ist die Aufschachtung  
in DN 800 auszuführen!

\*2 BWS: Betriebswasserspiegel

\*3 RWS: Ruhewasserspiegel

**INOWA**  
ABWASSERTECHNOLOGIE

Rev.	Beschreibung	Datum	Bearbeitet	Benennung:	Maßstab:
-	Zur Ansicht	06.06.2023	AFischer	Typenblatt	1:50
				C2 H NS 12-7100	Format: A4
Datum	06.06.2023	Erstellt	afischer	Zeichnungs-Nr.:	Blatt
Ersatz für		Geprüft		AT-S-K-11359	-
Gewicht	150/20t	Sachbear.			
Werkstoff		Beleg-Nr.			
		SAP - Mat.		Alle Rechte und Änderungen vorbehalten	