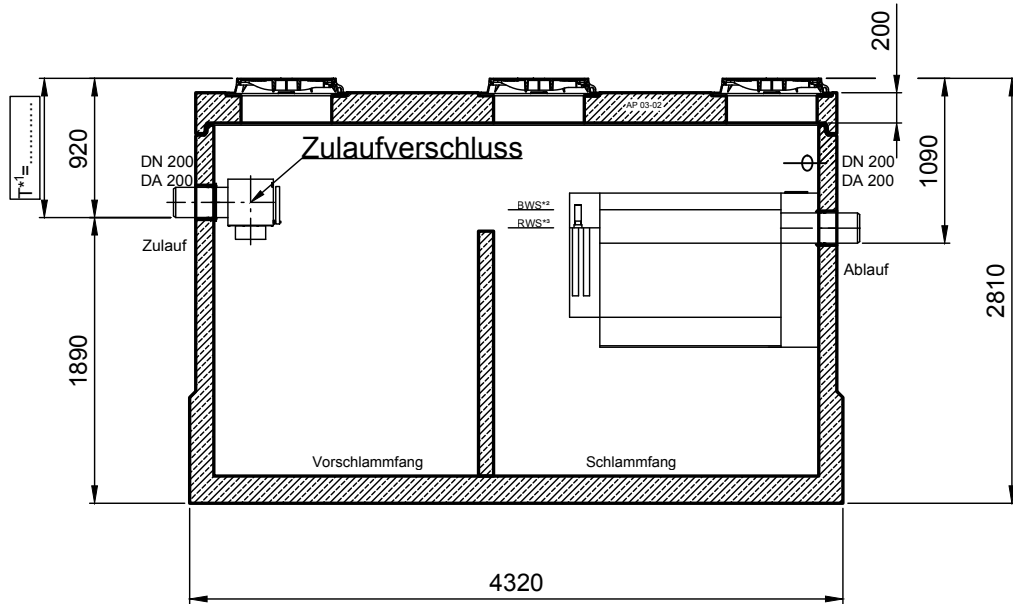
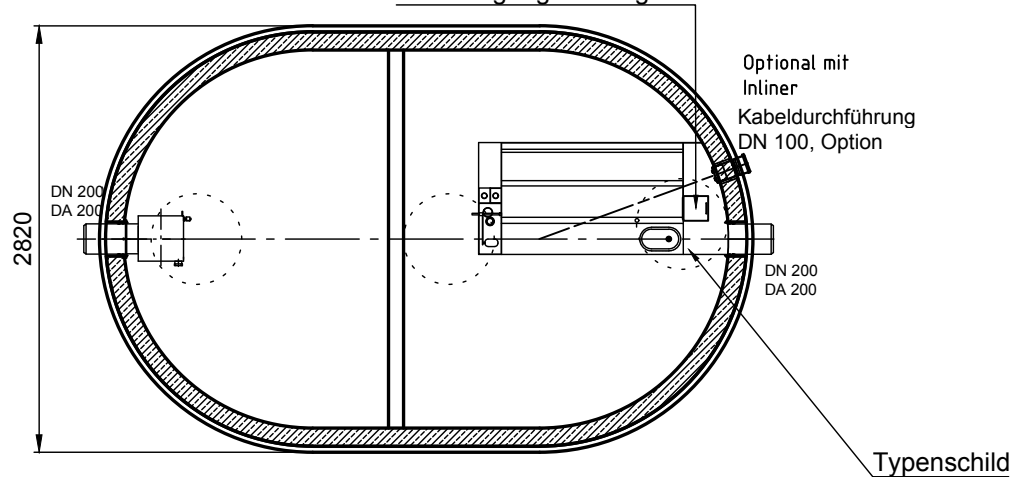


Kompaktbecken System C2
 Hochleistungsabscheider H NS 10
 filterlos mit integriertem Schlammfang 7100l
 automatischer wasserfreier Ölabzug
 Zulaufverschluss

Angleichung der Schachtaufbauten an
 das Geländeniveau bauseits!



Ölspeicher ca. 180l
 ÖlentSORGUNGSOFFNUNG



*1 Hinweis zum normgerechten Schachtaufbau:
 Ab Schachthöhe 400 mm ist die Aufschachtung
 in DN 800 auszuführen!

*2 BWS: Betriebswasserspiegel

*3 RWS: Ruhwasserspiegel

INOWA
 ABWASSERTECHNOLOGIE

Rev.	Beschreibung	Datum	Bearbeitet	Benennung:	Maßstab:
-	Zur Ansicht	06.06.2023	AFischer	Typenblatt	1:50
				C2 H NS 10-7100	Format:
					A4
Datum	06.06.2023	Erstellt	afischer	Zeichnungs-Nr.:	Blatt
Ersatz für		Geprüft		AT-S-K-11357	-
Gewicht	150/20l	Sachbear.			-
Werkstoff		Beleg-Nr.			
		SAP - Mat.		Alle Rechte und Änderungen vorbehalten	